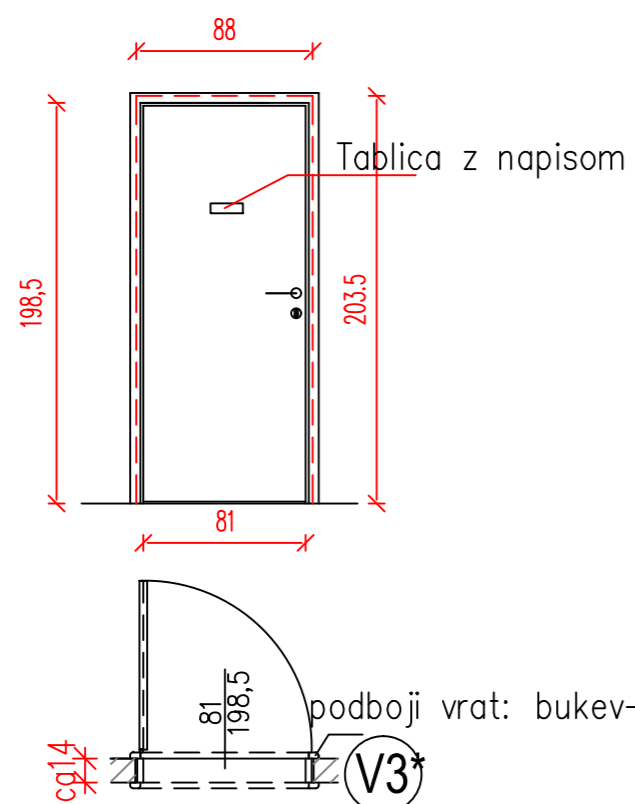


LESENA VRATA

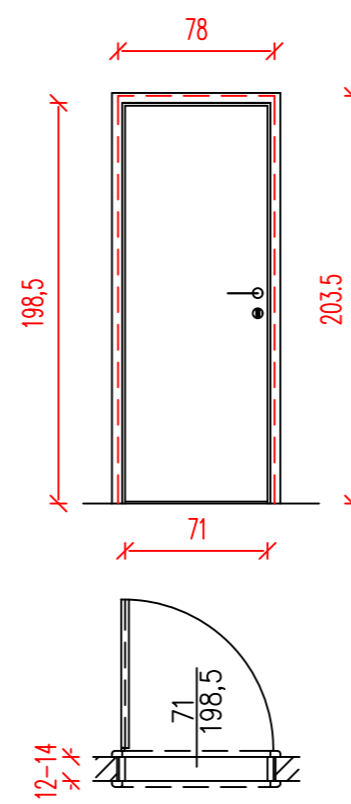
Poz. **(V3)** kom: 4 (2L, 2D)



Barva laminatne obloge vratnih kril – po izboru arhitekta
 Klkuka in ščit – mat krom – po izboru arhitekta
 Ključavnica – cilindrična z varnostnim vložkom, sistemski ključ
 Tablica z napisom

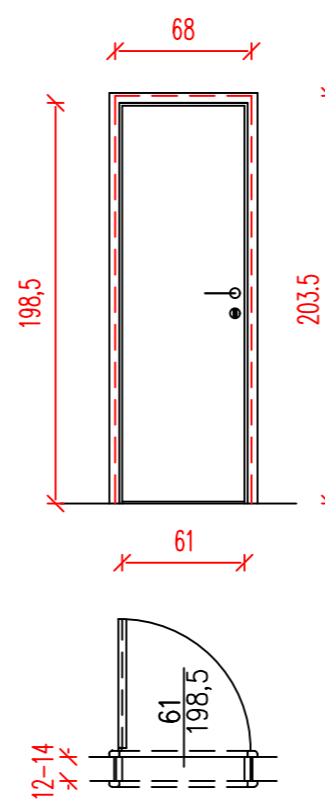
LESENA VRATA

Poz. **(V4)** kom: 1



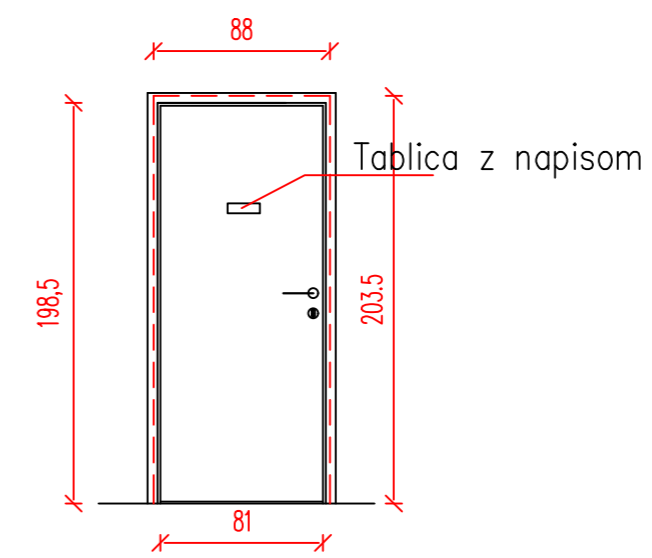
LESENA VRATA

Poz. **(V5)** kom: 4



ALU VRATA

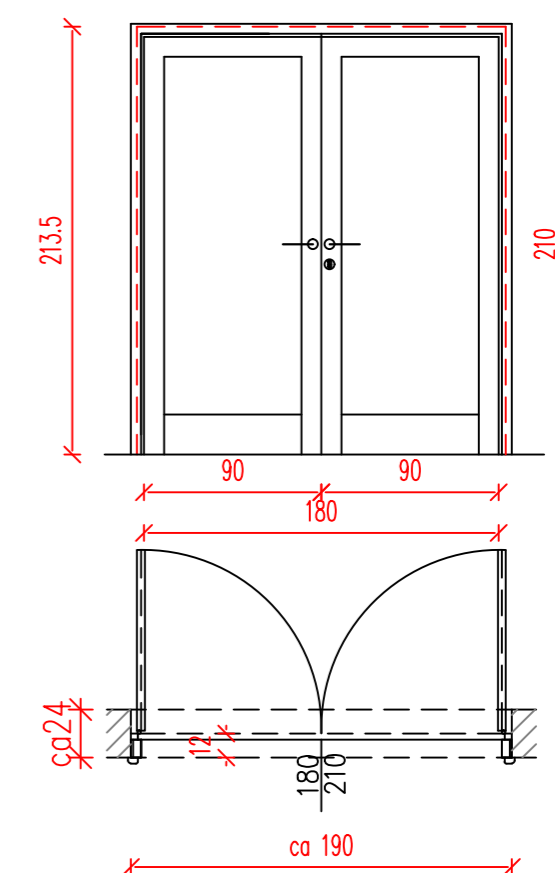
Poz. **(V3)** kom: 4 (2L, 2D)



- Enokrilna vrata, polno vratno krilo, polnilo odporno na udarce žoge
- Klkuka in ščit – mat krom – po izboru arhitekta
- Ključavnica – cilindrična z varnostnim vložkom, sistemski ključ

ALU VRATA

Poz. **(V6)** kom: 1



- Dvokrilna vrata, polno vratno krilo, polnilo odporno na udarce žoge
- Klkuka in ščit – mat krom – po izboru arhitekta
- Ključavnica – cilindrična z varnostnim vložkom, sistemski ključ

OPOMBA:

Sprememba sheme vrat je posledica nekaterih že izvedenih vrat na objektu!

MERE PREVERITI NA OBJEKTU!

IMO BIRO d.o.o. Partizanska c. 3, 2000 Maribor tel.: 02 250 83 76, fax: 02 252 34 47, e-mail: imobiro@siol.net			
SHEMA VRAT - SPREMEMBA		Merilo: 1:50	
naročnik:	MESTNA OBČINA MARIBOR, ul. heroja Staneta 1, Maribor	načrt in številka:	ARHITEKTURA, štev.: 180/09
objekt:	O.Š. B. KIDRIČ, MARIBOR OBNOVA TELOVADNICE IN SPREMLJAJOČIH PROSTOROV	odg. vodja projekta:	BOJAN KRAJTNER univ.dipl.inž.
		odg. projektant:	BORIS DEBENJAK univ.dipl.inž.arh
projektant:	NADA GOLJEVŠČEK univ.dipl.inž.arh	datum:	AVGUST 2016
projekt in številka:	PZI, štev. 180/09	št. risbe:	5