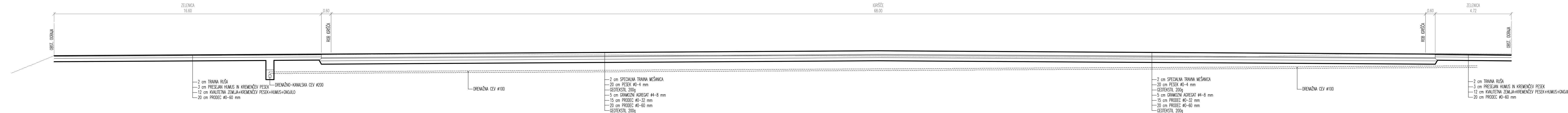


# PROFIL 1

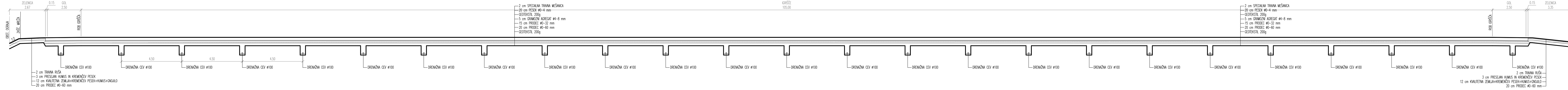
277,00  
276,00  
275,00  
274,00



STACIONAŽA	0+00	7+66	19+86	22+38	37+01	51+31	53+86	68+00	77+38	85+80	87+86	93+18
KOTE TERENA	274.82	275.90	276.00	275.97	275.86	275.86	275.76	275.76	275.65	275.63	275.60	275.95
KOTE NIVELETE	274.82	275.90	276.00	275.97	275.86	275.86	275.76	275.76	275.65	275.63	275.60	275.95

# PROFIL 2

277,00  
276,00  
275,00  
274,00



STACIONAŽA	0+00	2+32	5+32	17+63	31+41	43+90	61+82	80+29	102+29	110+32	111+32	116+32
KOTE TERENA	275.76	275.76	276.20	275.80	275.86	275.86	275.88	275.88	275.87	276.20	276.17	275.85
KOTE NIVELETE	275.76	275.76	276.20	275.80	275.86	275.86	275.88	275.88	275.87	276.20	276.17	275.85

**IPTI d.o.o.** identifikacijska številka podjetja: 0257

INŽENIRING, PROJEKTIRANJE, TRGOVINA, IZVAJANJE  
Ul. Vala Bratina 9, 2000 Maribor, tel.: 228-1340, fax: 228-1341, mobilni: 041 647-946, e-mail: ipti@siol.net

investitor: NOGOMETNI KLUB MARIBOR Mladinska ulica 29, 2000 Maribor	odgovorni vodja projekta: BOJAN KRAJČNER UNIV.D.I.G. identifikacijska številka: IZS G-0107	podpis: datum: JULIJ 2018
naročnik: IMO BIRO d.o.o., Partizanska cesta 3, 2000 Maribor	odgovorni projektant: OLGA VANČEK GRINŽ identifikacijska številka: IZS G-0635	podpis: datum: JULIJ 2018
objekt: POMOŽNO NOGOMETNO IGRIŠČE V LJUDSKEM VRTU, MARIBOR	projektant:	podpis:
načrt: NAČRT GRADBENIH DEL IN ODVODNJAVANJA IGRIŠČA	število načrta: 24/18	merilo: 1:100
vrsta projekta/izsa: PZI	datum: JULIJ 2018	merilo: 1:100
osnove risbe: PREČNA PREREZA	število risbe: 5	merilo: 1:100