



## INFO

PROJEKT	OSREDNJI PRIREDITVENI STADION LJUDSKI VRT - FINALIZACIJA PROSTOROV SEVERNEGA PODTRIBUNJA NAČRT OPREME - PZI	
NAROČNIK	NOGOMETNI KLUB MARIBOR Mladinska ulica 29 2000 Maribor / Slovenija	ŠPORTNI OBJEKTI MARIBOR Koresova ulica 7 2000 Maribor / Slovenija
IZDELOVALEC	ARHILAND ARHITEKTURA / DAMIR ČERNOGA S.P. / NA GRIČU 43A / 2000 MARIBOR / SLOVENIJA	
AVTORJA	IZTOK TROP, univ.dipl.ekon., dipl.inž.arh. DAMIR ČERNOGA, univ.dipl.inž.arh.	
FAZA	PZI - PROJEKT ZA IZVEDBO	
DATUM	APRIL 2019	

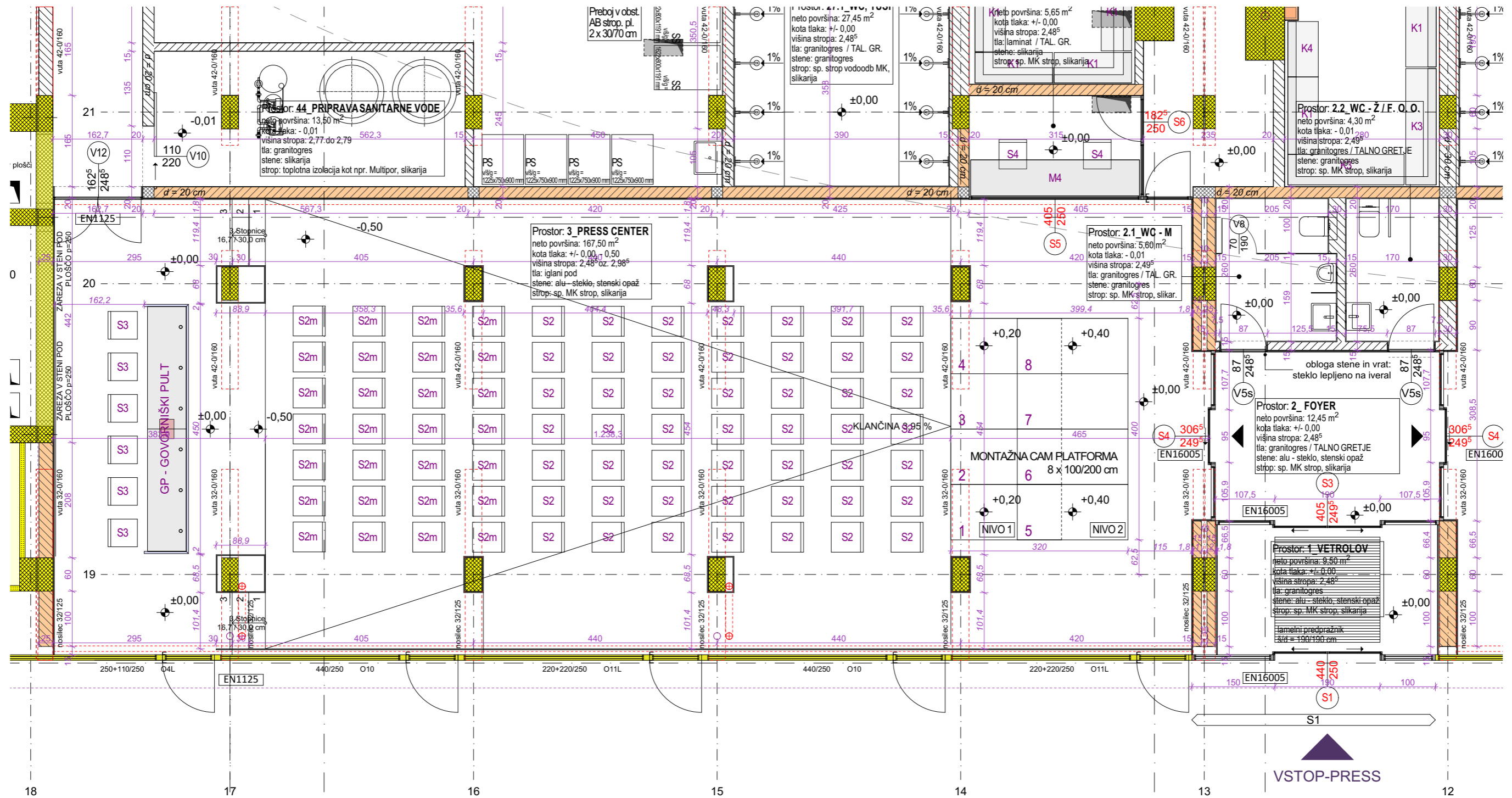
## UVODNE OPOMBE - SPLOŠNA OPOZORILA:

- Vse mere navedene v popisu in v načrtih je potrebno kontrolirati na objektu,
- pri izvedbi se je treba držati načrtov in navodil odgovornega projektanta. V primeru morebitnih nejasnosti mora izvajalec del že v času izdelave ponudbe iskati ustrezna tolmačenja. V primeru, da izvajalec v načrtu opazi napako, mora nanjo opozoriti, delo pa izvesti strokovno pravilno,
- dela morajo biti izvedena strokovno pravilno in iz najkvalitetnejših materialov, skladno z veljavnimi tehničnimi predpisi in SIST-i,
- v ceni za enoto je potrebno, poleg del opisanih v posamezni postavki, upoštevati še:
  - opravljanje izmer na objektu,
  - dobavo vsega potrebnega osnovnega in pomožnega materiala: okovja, kljuk, ključavnic, z vsemi transportnimi in manipulativnimi stroški,
  - delo v delavnici in na objektu,
  - prevoz izdelkov na objekt, z nakladanjem, razkladanjem, skladiščenjem in prenosi, pred poškodbami ustrezno zaščitene izdelkov do mesta montaže,
  - izdelavo vseh potrebnih detajlov in dopolnilnih del, katera so potrebna za končanje posameznih del, tudi če detajli in niso podrobno navedeni in opisani v popisu del ali projektu in so ta dopolnila nujna za pravilno funkcioniranje posameznih elementov notranje opreme,
  - dobava vseh podkonstrukcij,
  - izdelava in dobava vzorcev v potrditev naročniku in odgovornemu projektantu,
  - čiščenje po izvršeni montaži in zaščita izdelkov do predaje naročniku,
  - obračun del se vrši v merskih enotah, ki so označene v posamezni postavki,
  - pohištvo se izdeluje po potrjenih shemah iz projekta,
  - vsi materiali za pohištvo morajo imeti ustrezne certifikate in ateste,
  - vse materile pred vgradnjo potrdi odgovorni projektant, v načrtih so navedeni materiali kot npr.





TLORIS - PRESS CENTER



OPOMBA: VSE MERE PREVERITI NA LICU MESTA / VSI MATERIALI OPISANI V NAČRTIH SO NAVEDENI KOT NPR. / DELAVNIŠKE NAČRTE IN VZORCE VSEGA POTRDI ARHITEKT



Damir Černoga s.p. / Na griču 43a / 2000 Maribor / Slovenija  
 gsm: 041 38 72 47 / 031 63 77 33 / E-mail: arhiland@siol.net / www.arhiland.com

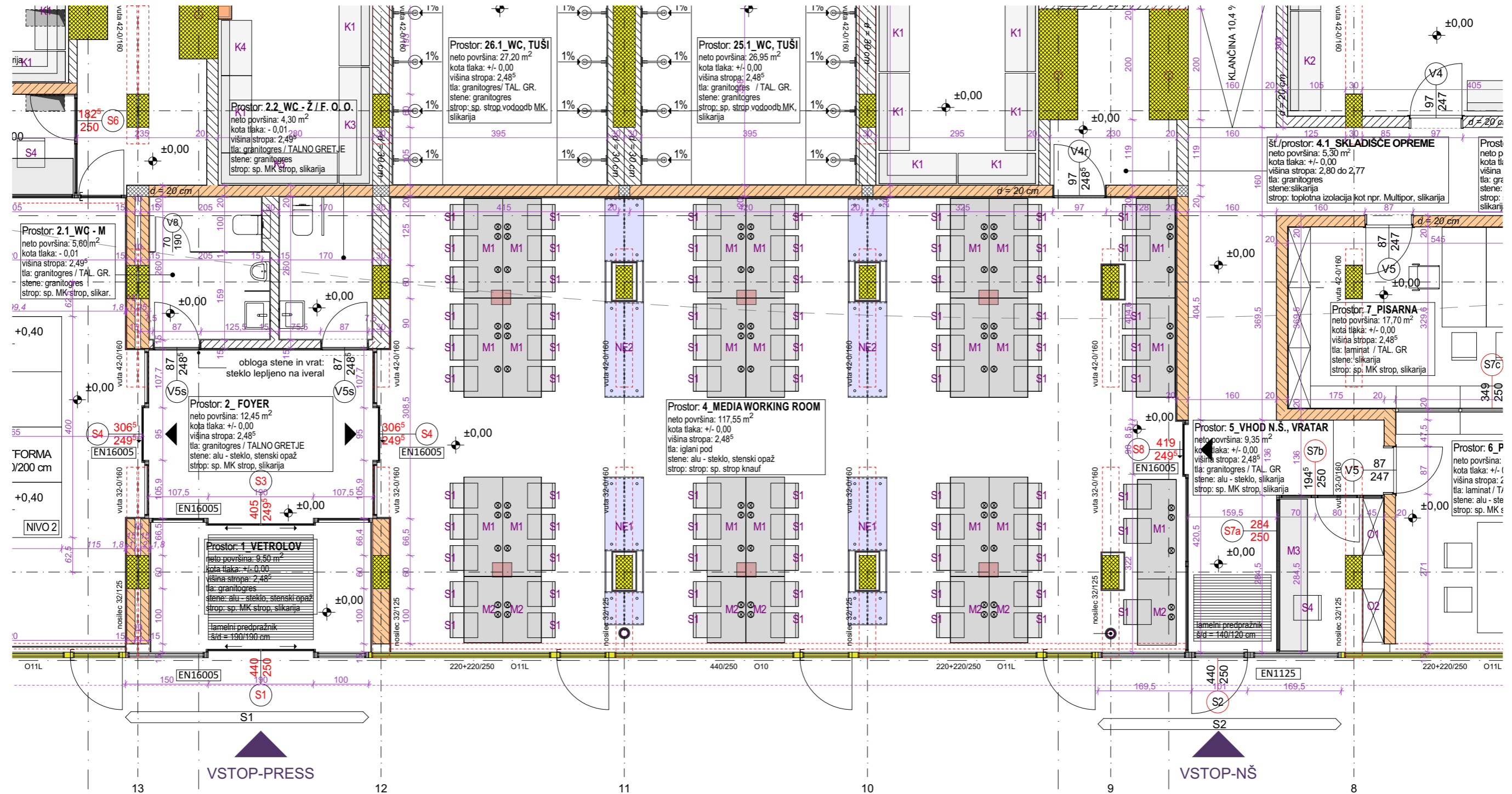
Naročnik:  
 NOGOMETNI KLUB MARIBOR  
 Mladinska ulica 29  
 2000 Maribor / Slovenija

Projekt:  
 OSREDNJI PRIREDITVENI STADION LJUDSKI VRT -  
 FINALIZACIJA PROSTOROV SEVERNEGA PODTRIBUNJA  
 NAČRT OPREME - PZI

Načrt:  
 TLORIS  
 PRESS CENTER

Datum:  
 april 2019

# TLORIS - MEDIA WORKING ROOM



OPOMBA: VSE MERE PREVERITI NA LICU MESTA / VSI MATERIALI OPISANI V NAČRTIH SO NAVEDENI KOT NPR. / DELAVNIŠKE NAČRTE IN VZORCE VSEGA POTRDI ARHITEKT



Damir Černoga s.p. / Na griču 43a / 2000 Maribor / Slovenija  
 gsm: 041 38 72 47 / 031 63 77 33 / E-mail: arhiland@siol.net / www.arhiland.com

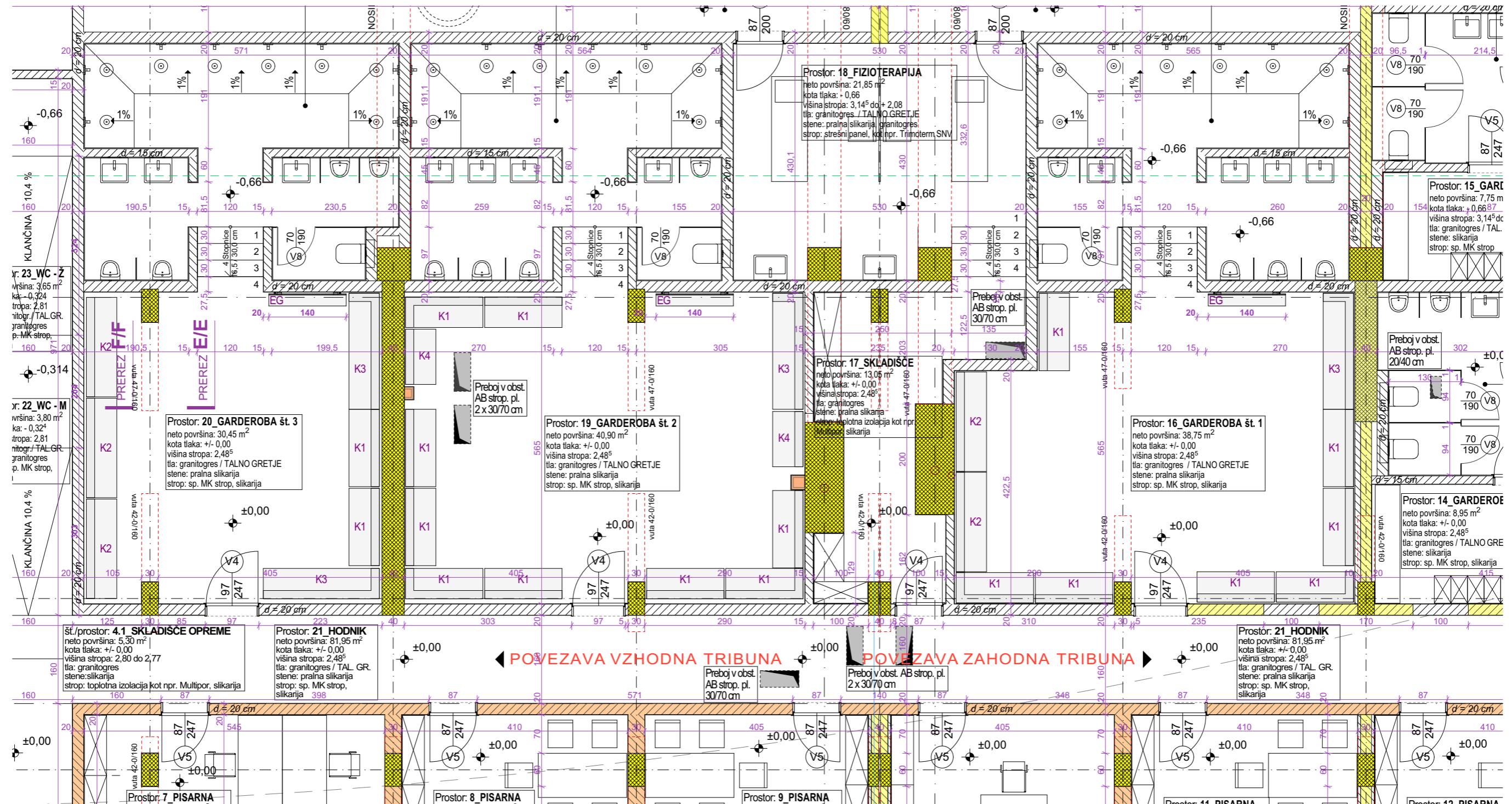
Naročnik:  
 NOGOMETNI KLUB MARIBOR  
 Mladinska ulica 29  
 2000 Maribor / Slovenija

Projekt:  
 OSREDNJI PRIPREDITVENI STADION LJUDSKI VRT -  
 FINALIZACIJA PROSTOROV SEVERNEGA PODTRIBUNJA  
 NAČRT OPREME - PZI

Načrt:  
 TLORIS  
 MEDIA WORKING ROOM

Datum:  
 april 2019

# TLORIS - GARDEROBE 1-3



**OPOMBA: VSE MERE PREVERITI NA LICU MESTA / VSI MATERIALI OPISANI V NAČRTIH SO NAVEDENI KOT NPR. / DELAVNIŠKE NAČRTE IN VZORCE VSEGA POTRDI ARHITEKT**



**Damir Černoga s.p.** / Na griču 43a / 2000 Maribor / Slovenija  
 gsm: 041 38 72 47 / 031 63 77 33 / E-mail: arhiland@siol.net / www.arhiland.com

**Naročnik:**  
 NOGOMETNI KLUB MARIBOR  
 Mladinska ulica 29  
 2000 Maribor / Slovenija

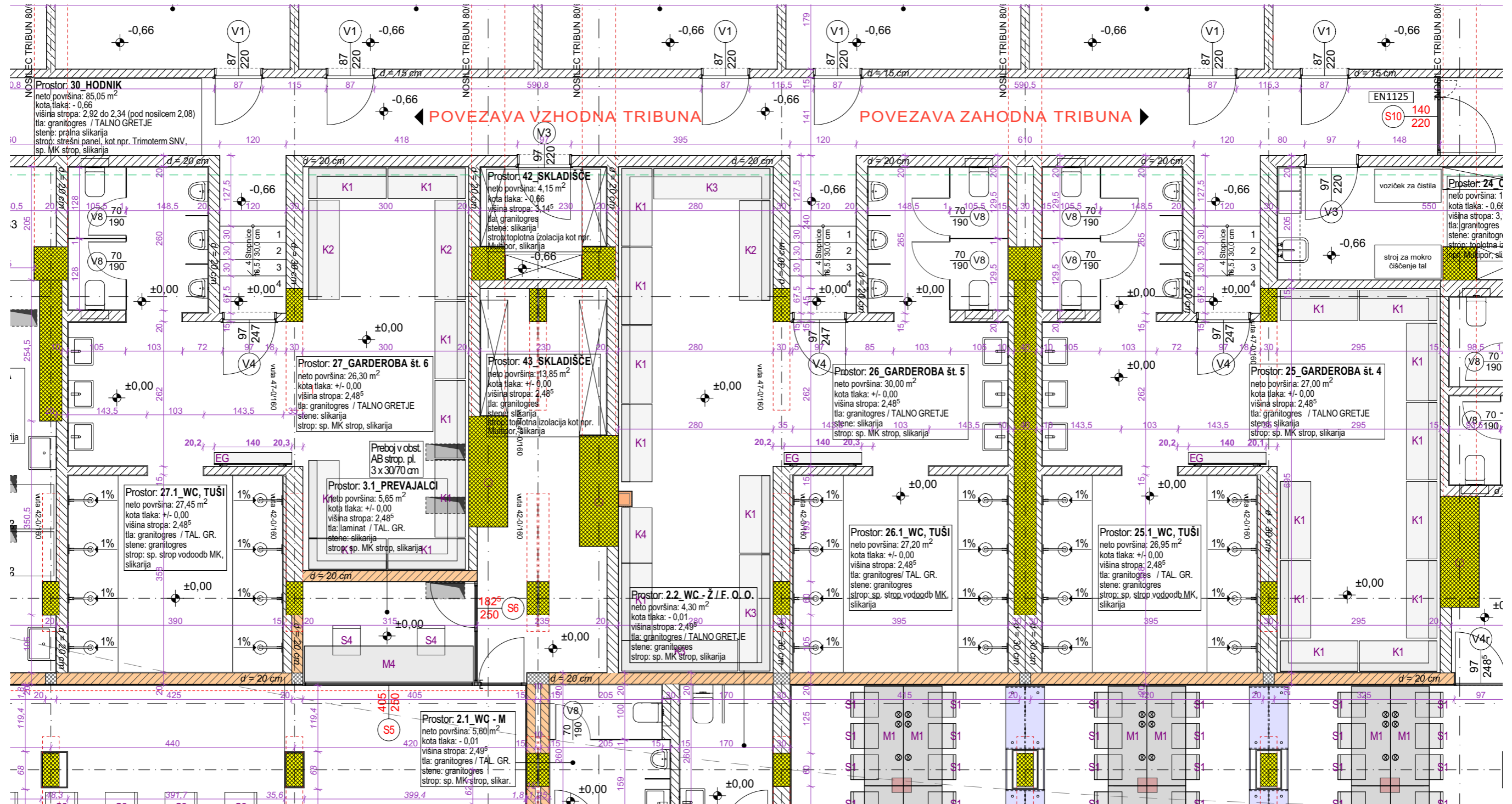
**Projekt:**  
 OSREDNJI PRIREDITVENI STADION LJUDSKI VRT -  
 FINALIZACIJA PROSTOROV SEVERNEGA PODTRIBUNJA  
 NAČRT OPREME - PZI

**Načrt:**  
 TLORIS  
 GARDEROBE 1-3

**Datum:**  
 april 2019



TLORIS - GARDEROBE 4-6



OPOMBA: VSE MERE PREVERITI NA LICU MESTA / VSI MATERIALI OPISANI V NAČRTIH SO NAVEDENI KOT NPR. / DELAVNIŠKE NAČRTE IN VZORCE VSEGA POTRDI ARHITEKT



Damir Černoga s.p. / Na griču 43a / 2000 Maribor / Slovenija  
gsm: 041 38 72 47 / 031 63 77 33 / E-mail: artiland@siol.net / www.artiland.com

Naročnik:  
NOGOMETNI KLUB MARIBOR  
Mladinska ulica 29  
2000 Maribor / Slovenija

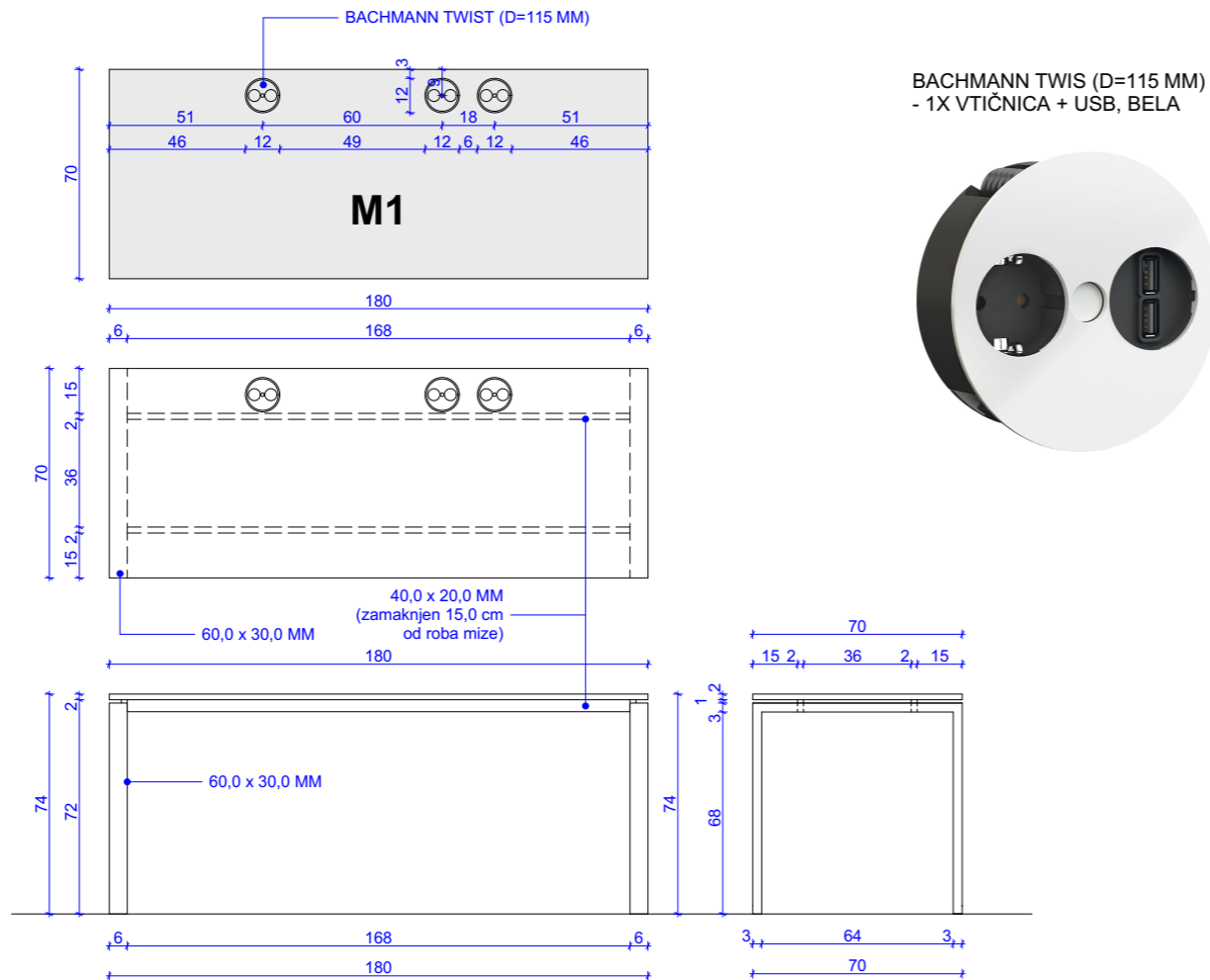
Projekt:  
OSREDNJI PRIREDITVENI STADION LJUDSKI VRT -  
FINALIZACIJA PROSTOROV SEVERNEGA PODTRIBUNJA  
NAČRT OPREME - PZI

Načrt:  
TLORIS  
GARDEROBE 4-6

Datum:  
april 2019

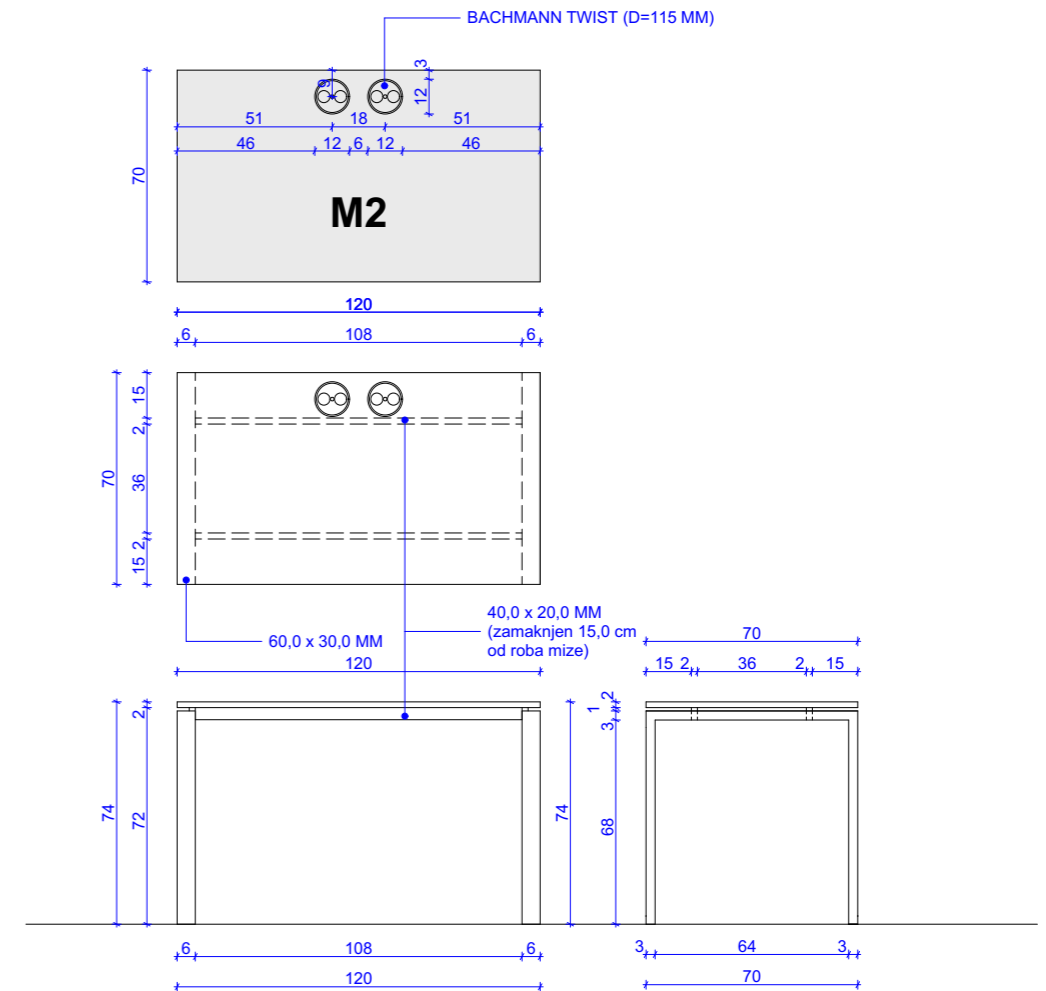
**M1 (Š/D/V: 70/180/74 CM) - 21 KOM**

- MATERIALI: FUNDERMAX 0085 FH WHITE, 19,0 MM (ULTRAPAS)
- ABS ROBNI TRAK: 1,00 MM, MINIMALNO POSNET
- PODNOŽJE: PRAŠNO BARVANO, FINA STRUKTURA, MAT BELA, PODNOŽJE JE NAMEŠČENO NA ZUNANJI ROB - PORAVNANO Z BOČNO STRANICO MIZE
- INTEGRIRANE VTIČNICE - BACHMANN TWIST (D=115 MM) - 1X VTIČNICA + USB, BELE BARVE, 3 KOM PO MIZI V SKLADU Z NAČRTOM, Z POVEZAVO DO TALNE DOZE IN SPOJKAMI ZA PRITRDITEV KABLOV NA SPODNJO STRAN MIZNE PLOŠČE



**M2 (Š/D/V: 70/120/74 CM) - 7 KOM**

- MATERIALI: FUNDERMAX 0085 FH WHITE, 19,0 MM (ULTRAPAS)
- ABS ROBNI TRAK: 1,00 MM, MINIMALNO POSNET
- PODNOŽJE: PRAŠNO BARVANO, FINA STRUKTURA, MAT BELA, PODNOŽJE JE NAMEŠČENO NA ZUNANJI ROB - PORAVNANO Z BOČNO STRANICO MIZE
- INTEGRIRANE VTIČNICE - BACHMANN TWIST (D=115 MM) - 1X VTIČNICA + USB, BELE BARVE, 2 KOM PO MIZI V SKLADU Z NAČRTOM Z POVEZAVO DO TALNE DOZE IN SPOJKAMI ZA PRITRDITEV KABLOV NA SPODNJO STRAN MIZNE PLOŠČE



**OPOMBA: VSE MERE PREVERITI NA LICU MESTA / VSI MATERIALI OPISANI V NAČRTIH SO NAVEDENI KOT NPR. / DELAVNIŠKE NAČRTE IN VZORCE VSEGA POTRDI ARHITEKT**



**Damir Černoga s.p.** / Na griču 43a / 2000 Maribor / Slovenija  
gsm: 041 38 72 47 / 031 63 77 33 / E-mail: arhiland@siol.net / www.arhiland.com

Naročnik:  
NOGOMETNI KLUB MARIBOR  
Mladinska ulica 29  
2000 Maribor / Slovenija

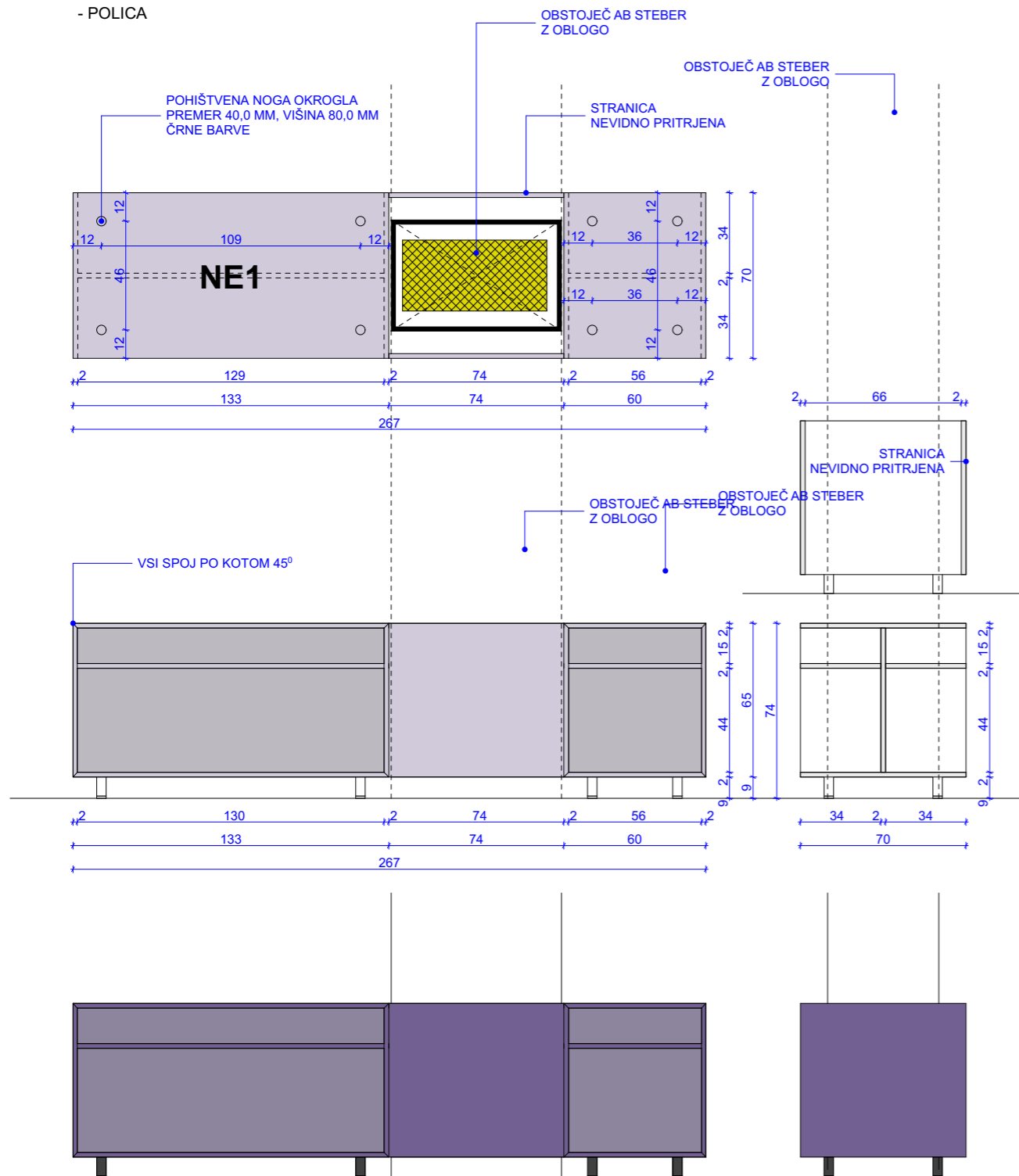
Projekt:  
OSREDNJI PRIREDITVENI STADION LJUDSKI VRT -  
FINALIZACIJA PROSTOROV SEVERNEGA PODTRIBUNJA  
NAČRT OPREME - PZI

Načrt:  
MIZA M1 IN M2  
MEDIA WORKING ROOM

Datum:  
april 2019

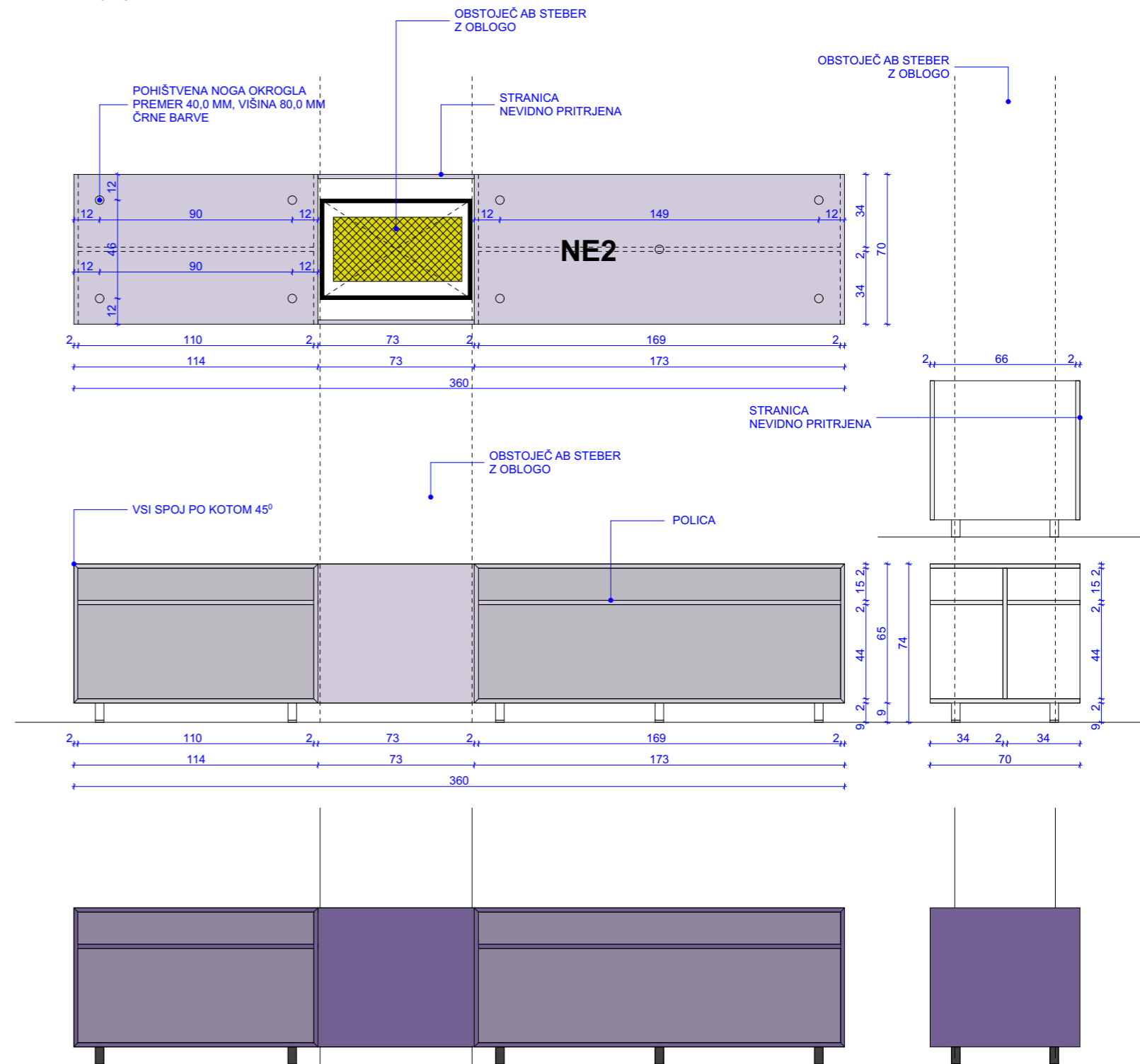
**NE1 (Š/D/V: 70/267/74 CM) - 2 KOM**

- MATERIALI: ULTRAPAS RESOPAL 749-60 VIOLA (VIJOLIČNA) NA MDF-U 19,0 MM
- SPOJI VERTIKALE IN HORIZONTALNE IZVEDENI POD KOTOM 45°
- ABS ROBNİ TRAK: 1,00 MM, MINIMALNO POSNET (USKLAJEN Z ULTRAPASOM!!!)
- POHIŠTVENE NOGE - OKROGLA, PREMER 40,0 MM, VIŠINA 80,0 MM, ČRNE BARVE (4+4 KOM), VIŠINSKO NASTAVLJIVA +2,0 CM
- POLICA



**NE2 (Š/D/V: 70/360/74 CM) - 2 KOM**

- MATERIALI: ULTRAPAS RESOPAL 749-60 VIOLA (VIJOLIČNA) NA MDF-U 19,0 MM
- SPOJI VERTIKALE IN HORIZONTALNE IZVEDENI POD KOTOM 45°
- ABS ROBNİ TRAK: 1,00 MM, MINIMALNO POSNET (USKLAJEN Z ULTRAPASOM!!!)
- POHIŠTVENE NOGE - OKROGLA, PREMER 40,0 MM, VIŠINA 80,0 MM, ČRNE BARVE (4+4 KOM), VIŠINSKO NASTAVLJIVA +2,0 CM
- POLICA



**OPOMBA: VSE MERE PREVERITI NA LICU MESTA / VSI MATERIALI OPISANI V NAČRTIH SO NAVEDENI KOT NPR. / DELAVNIŠKE NAČRTE IN VZORCE VSEGA POTRDI ARHITEKT**



**Damir Černoga s.p.** / Na griču 43a / 2000 Maribor / Slovenija  
gsm: 041 38 72 47 / 031 63 77 33 / E-mail: arhiland@siol.net / www.arhiland.com

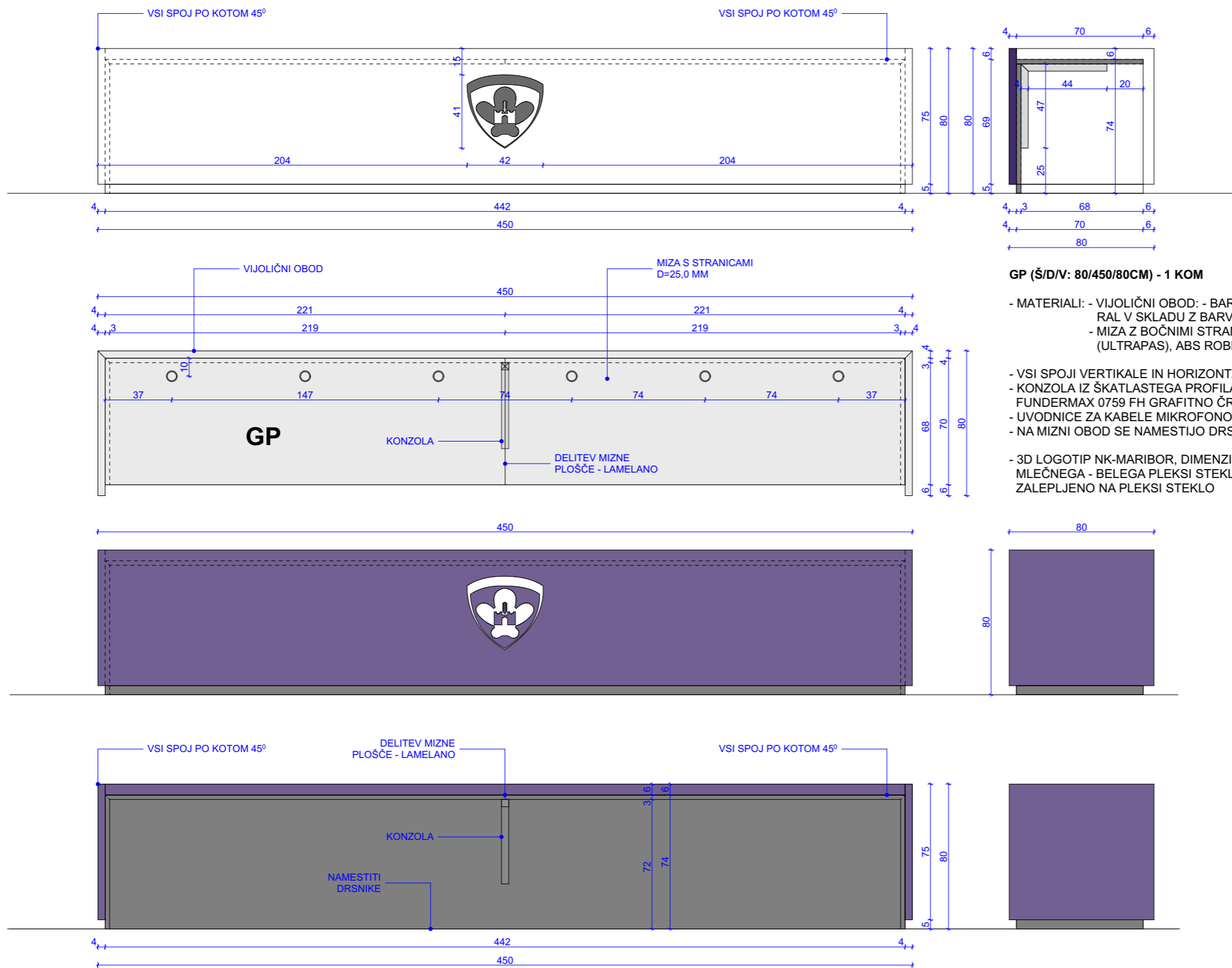
Naročnik:  
NOGOMETNI KLUB MARIBOR  
Mladinska ulica 29  
2000 Maribor / Slovenija

Projekt:  
OSREDNJI PRIREDITVENI STADION LJUDSKI VRT -  
FINALIZACIJA PROSTOROV SEVERNEGA PODTRIBUNJA  
NAČRT OPREME - PZI

Načrt:  
NIZKI ELEMENT NE1 IN NE2  
MEDIA WORKING ROOM

Datum:  
april 2019

GP (Š/D/V: 80/450/80CM) - 1 KOM



GP (Š/D/V: 80/450/80CM) - 1 KOM

- MATERIALI: - VIJOLIČNI OBOD: - BARVAN MDF, D=40,0 MM, 30% SIJAJ, MIN. RADIJ ROBOV, RAL V SKLADU Z BARVNOSHEMO NK-MARIBOR, NEVIDNO PRITRJEN NA MIZNI OBOD
- MIZA Z BOČNIMI STRANICAMI: - FUNDERMAX 0759 FH GRAFITNO ČRNA, 25,0 MM (ULTRAPAS), ABS ROBNİ TRAK: 1,00 MM, MINIMALNO POSNET

- VSI SPOJI VERTIKALE IN HORIZONTALNE IZVEDENI POD KOTOM 45°
- KONZOLA IZ ŠKATLASTEGA PROFILA 40,0\*40,0 MM, PRAŠNO BARVANA NA ISTO BARVO KOT FUNDERMAX 0759 FH GRAFITNO ČRNA
- UVODNICE ZA KABELE MIKROFONOV, ČRNE BARVE, D=60,0 MM, 6 KOM
- NA MIZNI OBOD SE NAMESTIJO DRSNIKI V ČRNI BARVI NA STIKU S TLEMI

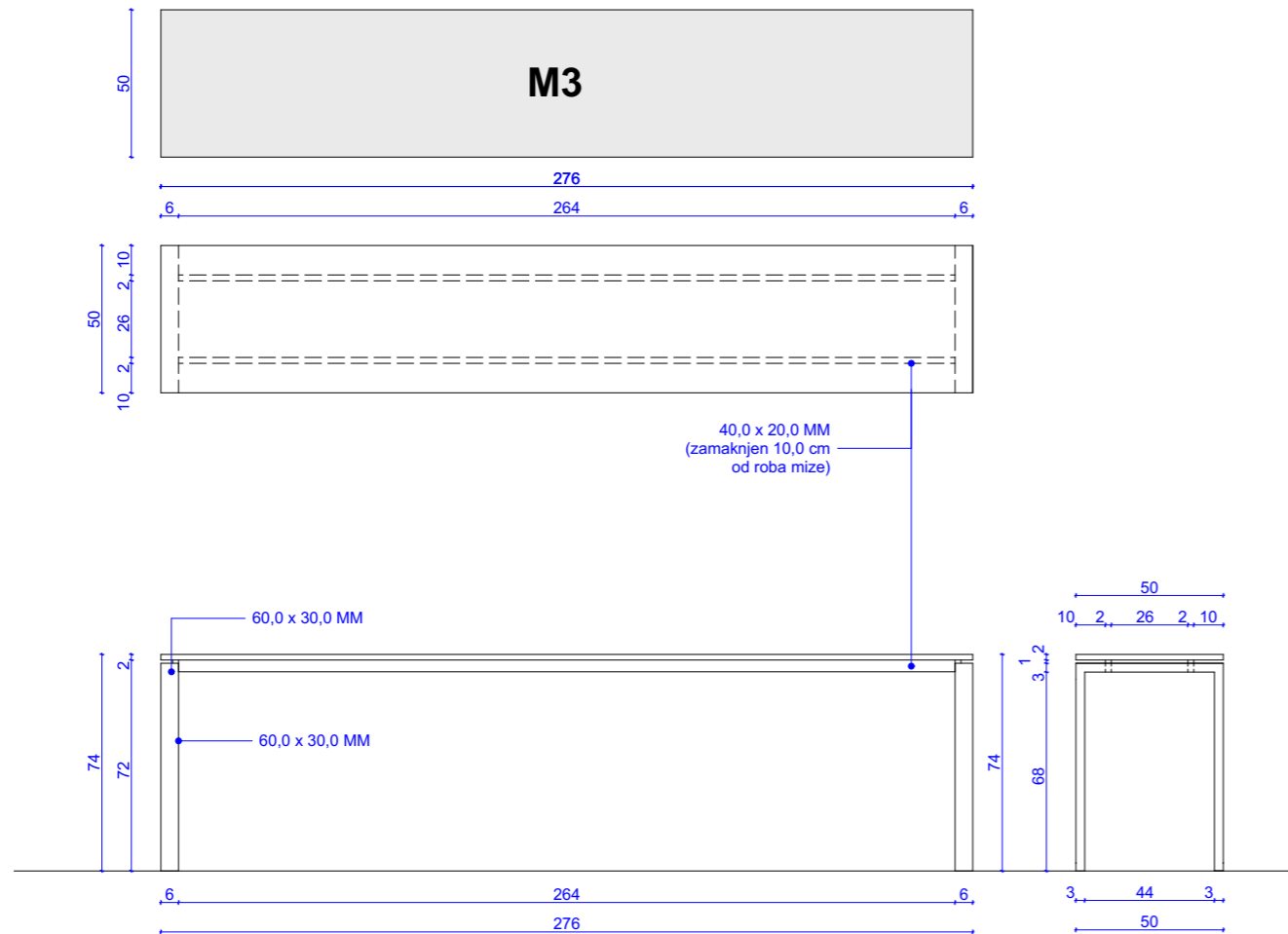
- 3D LOGOTIP NK-MARIBOR, DIMENZIJI Š/V/G: 42,0/41,0/3,2 CM, IZDELAN IZ CNC IZREZ 30 MM MLEČNEGA - BELEGA PLEKSI STEKLA, SPREDAJ DODATNO BRUŠEN RF LASERSKO IZREZAN, ZALEPLJENO NA PLEKSI STEKLO

OPOMBA: VSE MERE PREVERITI NA LICU MESTA / VSI MATERIALI OPISANI V NAČRTIH SO NAVEDENI KOT NPR. / DELAVNIŠKE NAČRTE IN VZORCE VSEGA POTRDI ARHITEKT

**M3 (Š/D/V: 50/278/74 CM) - 1 KOM**

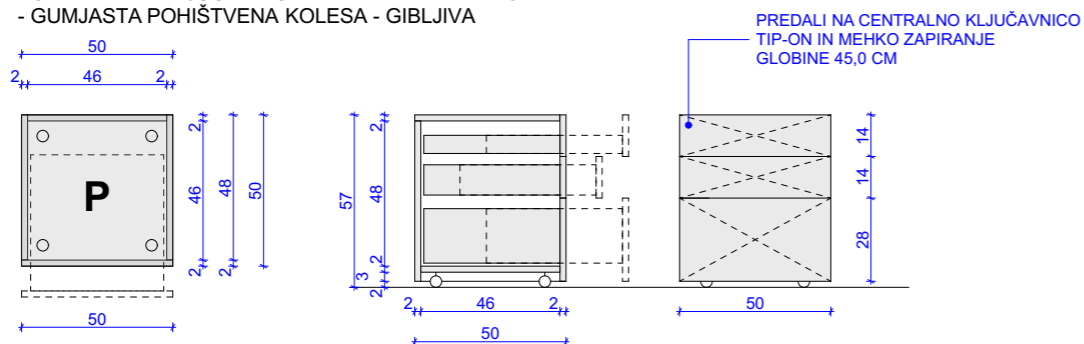
- MATERIALI: FUNDERMAX 0759 FH GRAFITNO ČRNA, 19,0 MM (ULTRAPAS)  
 - ABS ROBNI TRAK: 1,00 MM, MINIMALNO POSNET

- PODNOŽJE: PRAŠNO BARVANO, FINA STRUKTURA, RAL - ISTI ODTENEK KOT FUNDERMAX 0759 FH GRAFITNO ČRNA  
 PODNOŽJE JE NAMEŠČENO NA ZUNANJI ROB - PORAVNANO Z BOČNO STRANICO MIZE



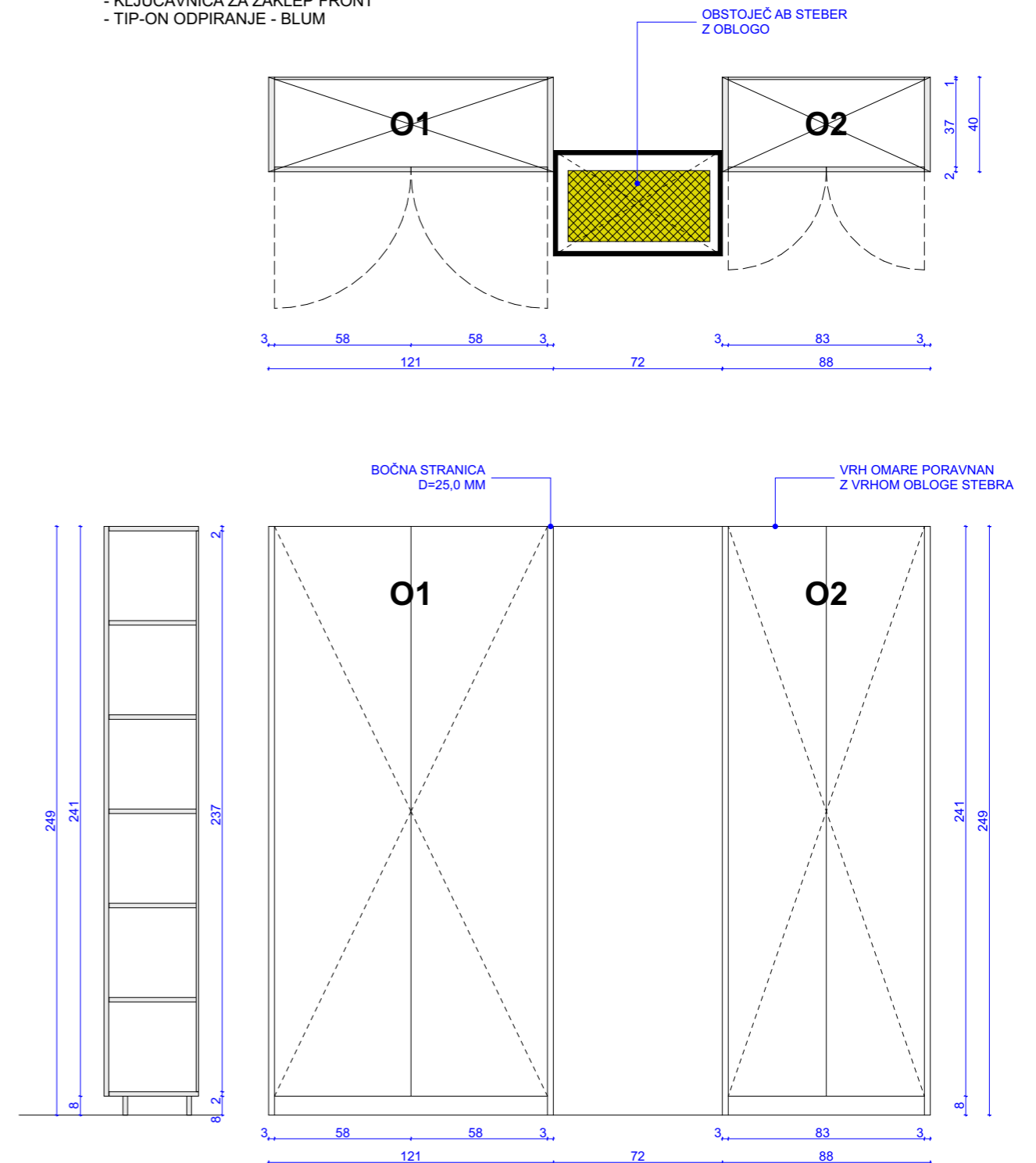
**P (Š/G/V: 50/50/57 CM) - 1 KOM**

- MATERIALI: FUNDERMAX 0759 FH GRAFITNO ČRNA, 19,0 MM (IVERAL)  
 - ABS ROBNI TRAK: 1,00 MM, MINIMALNO POSNET  
 - PREDALI GLOBINE 45,0 CM, MEHKO ZAPIRANJE IN TIP-ON ODPIRANJE (BLUM LEGRABOX ČRNE BARVE, DNO IN HRBET PREDALA V IVERALU ČRNE BARVE)  
 - CENTRALNA KLJUČAVNICA ZA ZAKLEP PREDALOV  
 - GUMJASTA POHIŠTVENA KOLESA - GIBLJIVA



**O1 (Š/G/V: 121/40/249 CM) - 1 KOM IN O2 (Š/G/V: 88/40/249 CM)**

- MATERIALI: FUNDERMAX 0759 FH GRAFITNO ČRNA, 19,0 MM (IVERAL)  
 - ABS ROBNI TRAK: 1,00 MM, MINIMALNO POSNET  
 - BOČNE STRANICE - FUNDERMAX 0759 FH GRAFITNO ČRNA, 25,0 MM (IVERAL)  
 - FRONTE IN COKEL - FUNDERMAX 0759 FH GRAFITNO ČRNA, 19,0 MM (IVERAL)  
 - HRBTIŠČE - FUNDERMAX 0759 FH GRAFITNO ČRNA, 10,0 MM (IVERAL)  
 - VRATA - FUNDERMAX 0759 FH GRAFITNO ČRNA, 19,0 MM (ULTRAPAS)  
 - ENA POLICA FIKSNA, DRUGE VIŠINSKO NASTAVLJIVE, 5 KOM  
 - KLJUČAVNICA ZA ZAKLEP FRONT  
 - TIP-ON ODPIRANJE - BLUM



**OPOMBA: VSE MERE PREVERITI NA LICU MESTA / VSI MATERIALI OPISANI V NAČRTIH SO NAVEDENI KOT NPR. / DELAVNIŠKE NAČRTE IN VZORCE VSEGA POTRDI ARHITEKT**



**Damir Černoga s.p.** / Na griču 43a / 2000 Maribor / Slovenija  
 gsm: 041 38 72 47 / 031 63 77 33 / E-mail: arhiland@siol.net / www.arhiland.com

Naročnik:  
 NOGOMETNI KLUB MARIBOR  
 Mladinska ulica 29  
 2000 Maribor / Slovenija

Projekt:  
 OSREDNJI PRIREDITVENI STADION LJUDSKI VRT -  
 FINALIZACIJA PROSTOROV SEVERNEGA PODTRIBUNJA  
 NAČRT OPREME - PZI

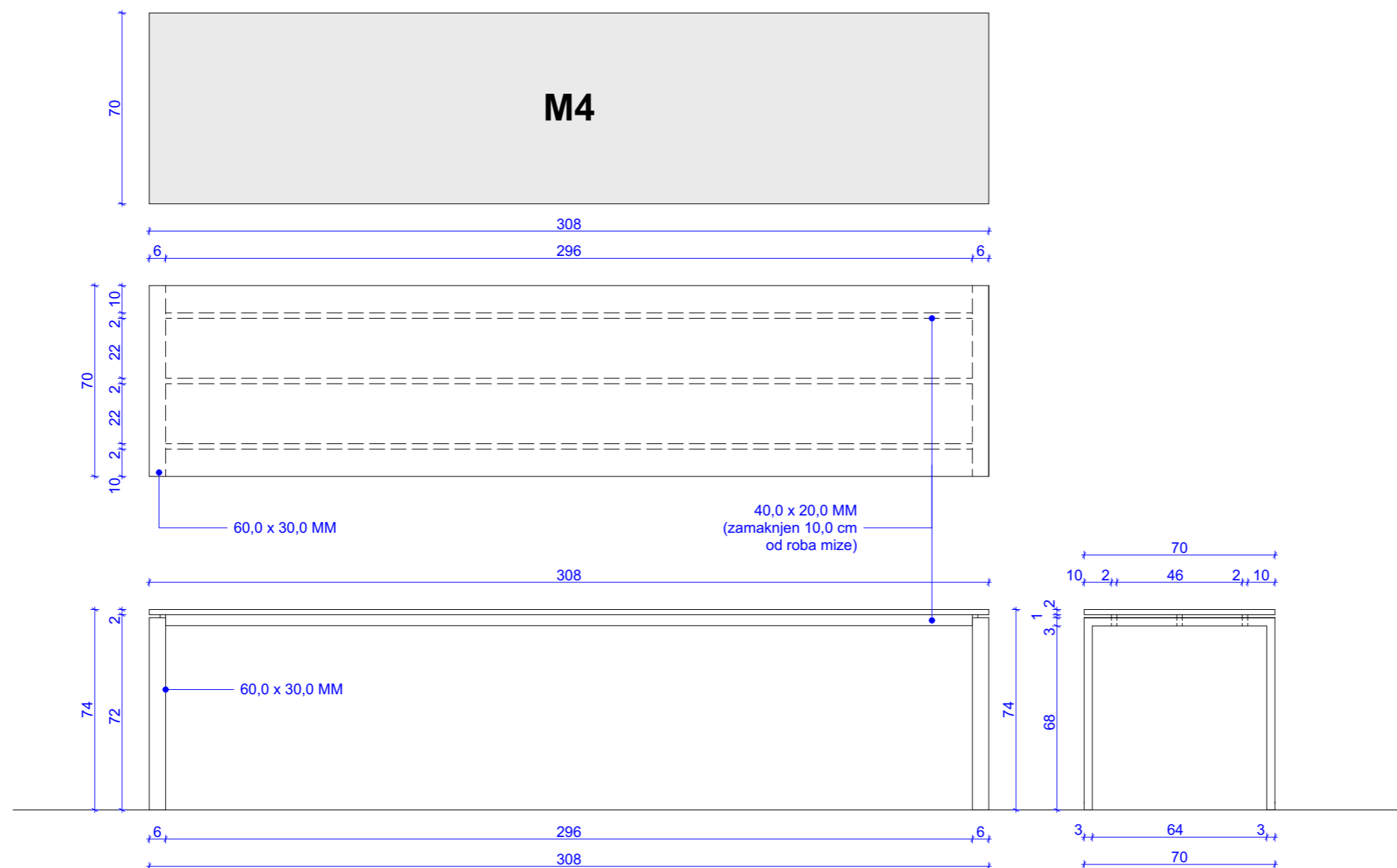
Načrt:  
 MIZA M3, OMARI O1 IN O2 TER PREDALNIK P1

Datum:  
 april 2019

**M4 (Š/D/V: 70/308/74 CM) - 1 KOM**

- MATERIALI: FUNDERMAX 0759 FH GRAFITNO ČRNA, 19,0 MM (ULTRAPAS)  
- ABS ROBNI TRAK: 1,00 MM, MINIMALNO POSNET

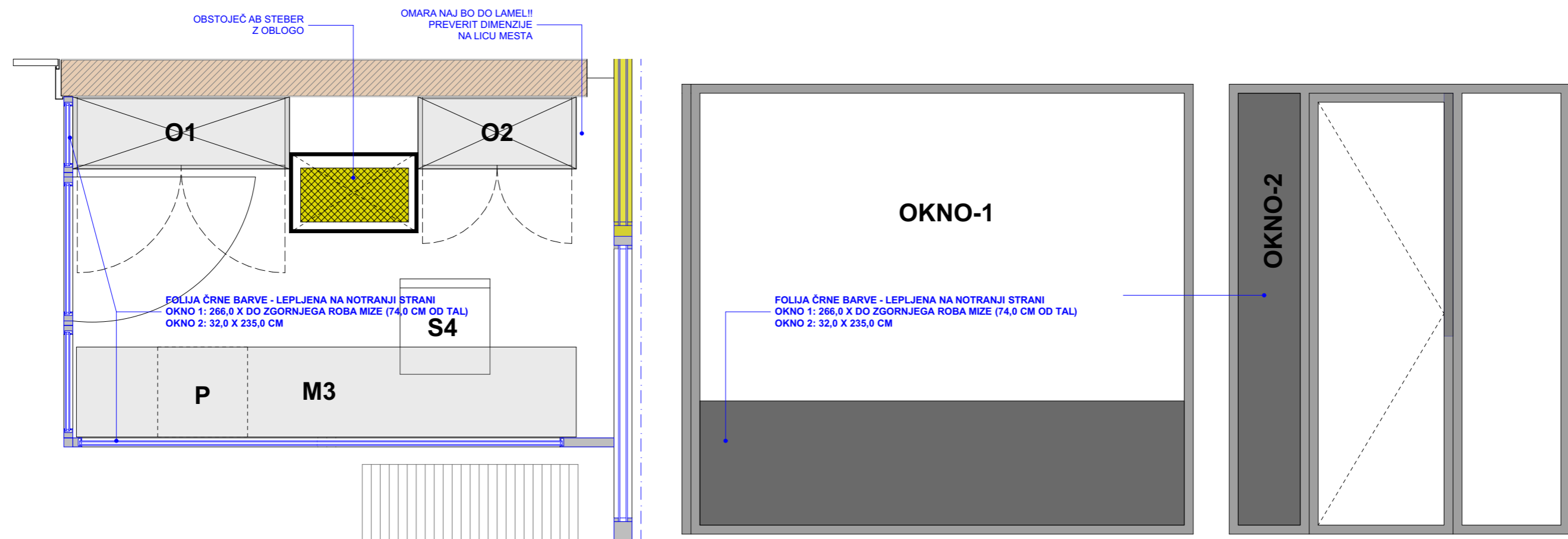
- PODNOŽJE: PRAŠNO BARVANO, FINA STRUKTURA, RAL - ISTI ODTENEK KOT FUNDERMAX 0759 FH GRAFITNO ČRNA  
PODNOŽJE JE NAMEŠČENO NA ZUNANJI ROB - PORAVNANO Z BOČNO STRANICO MIZE



**OPOMBA: VSE MERE PREVERITI NA LICU MESTA / VSI MATERIALI OPISANI V NAČRTIH SO NAVEDENI KOT NPR. / DELAVNIŠKE NAČRTE IN VZORCE VSEGA POTRDI ARHITEKT**

VRATARNICA

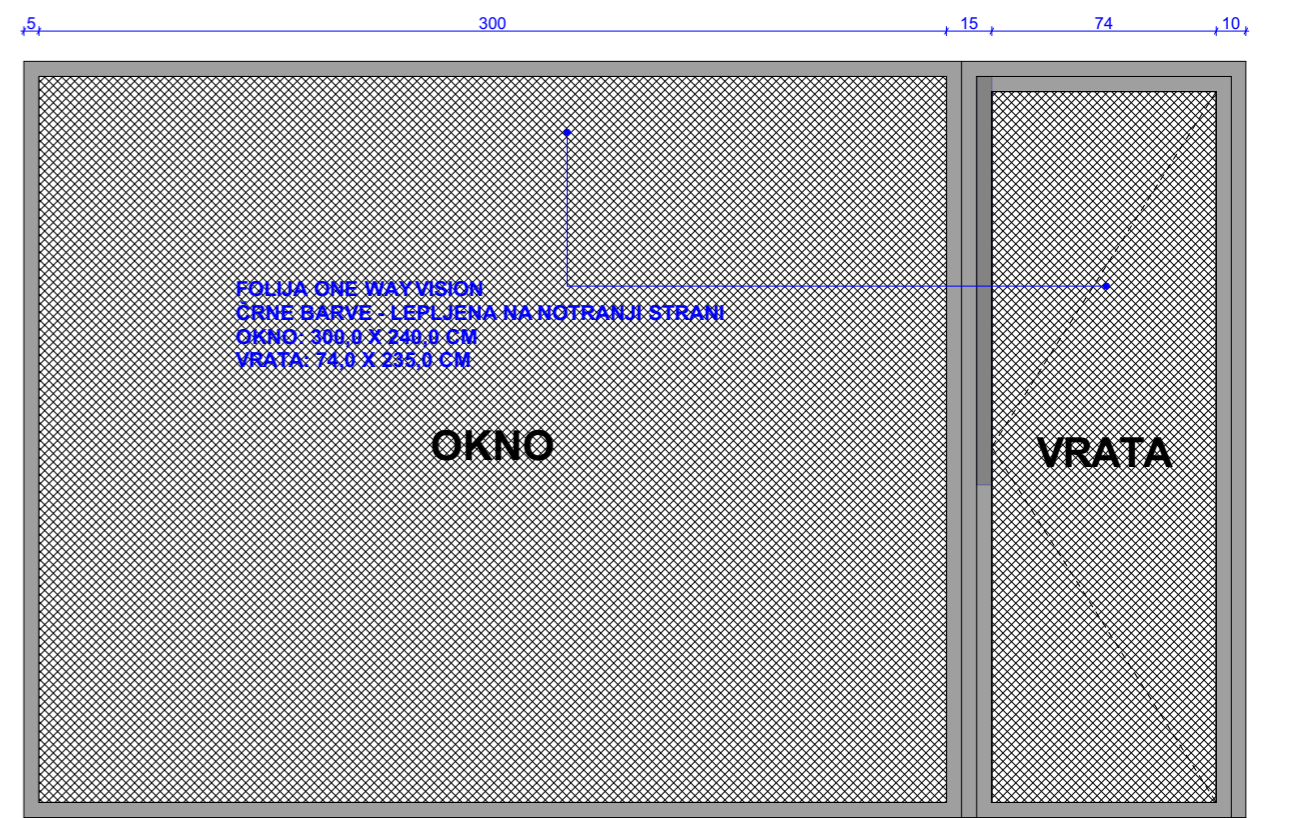
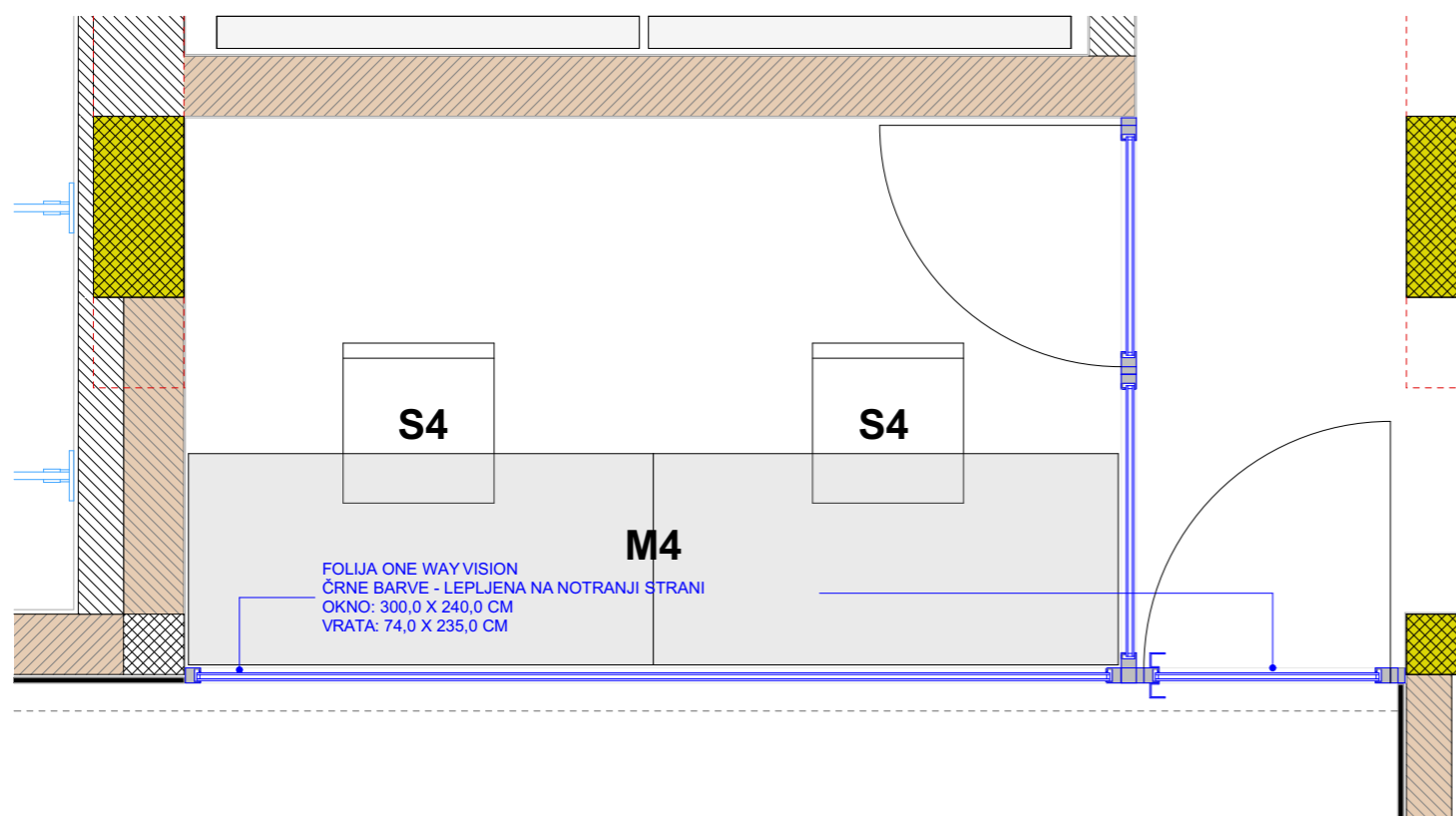
M3 / P / O1 IN O2 / F1 - ČRNA FOLIJA ZA OKNO 1 IN 2



OPOMBA: VSE MERE PREVERITI NA LICU MESTA / VSI MATERIALI OPISANI V NAČRTIH SO NAVEDENI KOT NPR. / DELAVNIŠKE NAČRTE IN VZORCE VSEGA POTRDI ARHITEKT

PROSTOR ZA PREVAJALCE

M4 / F2 - ONE WAY VISION FOLIJA ZA OKNO IN VRATA



OPOMBA: VSE MERE PREVERITI NA LICU MESTA / VSI MATERIALI OPISANI V NAČRTIH SO NAVEDENI KOT NPR. / DELAVNIŠKE NAČRTE IN VZORCE VSEGA POTRDI ARHITEKT



Damir Černoga s.p. / Na griču 43a / 2000 Maribor / Slovenija  
gsm: 041 38 72 47 / 031 63 77 33 / E-mail: arhiland@siol.net / www.arhiland.com

Naročnik:  
NOGOMETNI KLUB MARIBOR  
Mladinska ulica 29  
2000 Maribor / Slovenija

Projekt:  
OSREDNJI PRIREDITVENI STADION LJUDSKI VRT -  
FINALIZACIJA PROSTOROV SEVERNEGA PODTRIBUNJA  
NAČRT OPREME - PZI

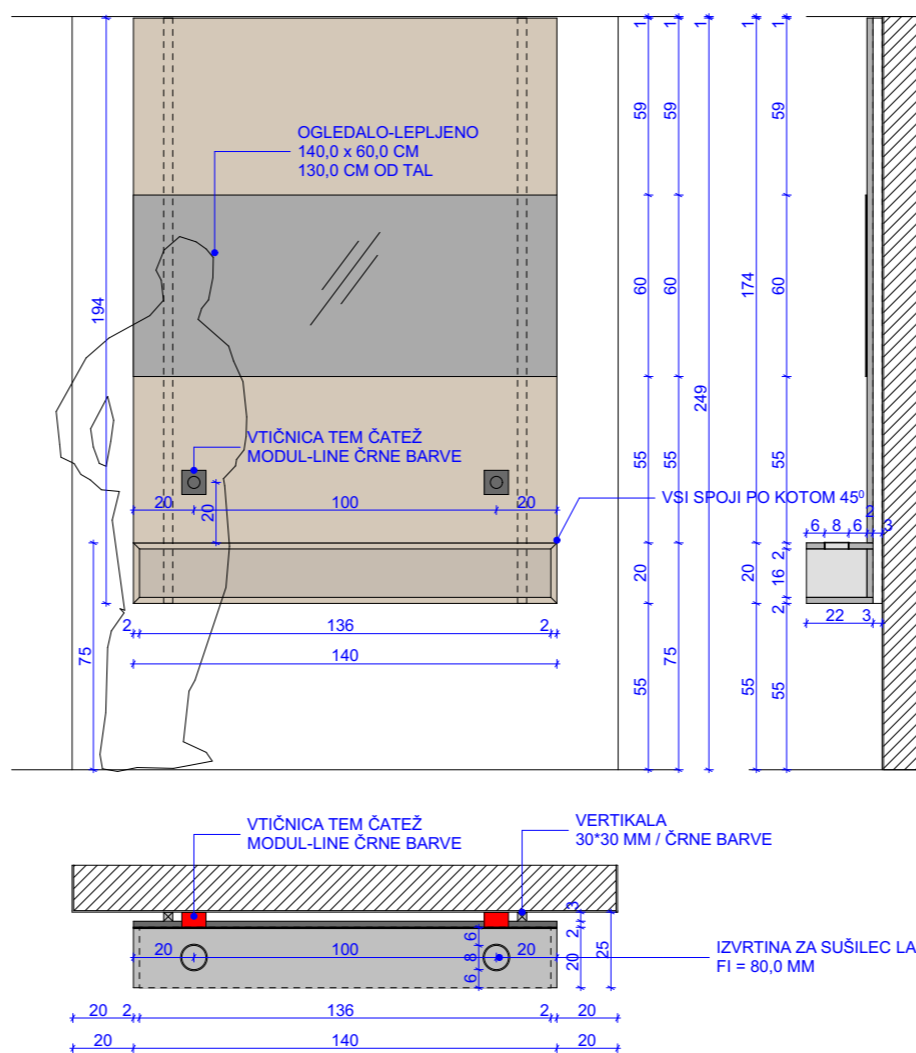
Načrt:  
FOLIJA NA OKNU IN VRATIH  
PROSTOR ZA PREVAJALCE

Datum:  
april 2019



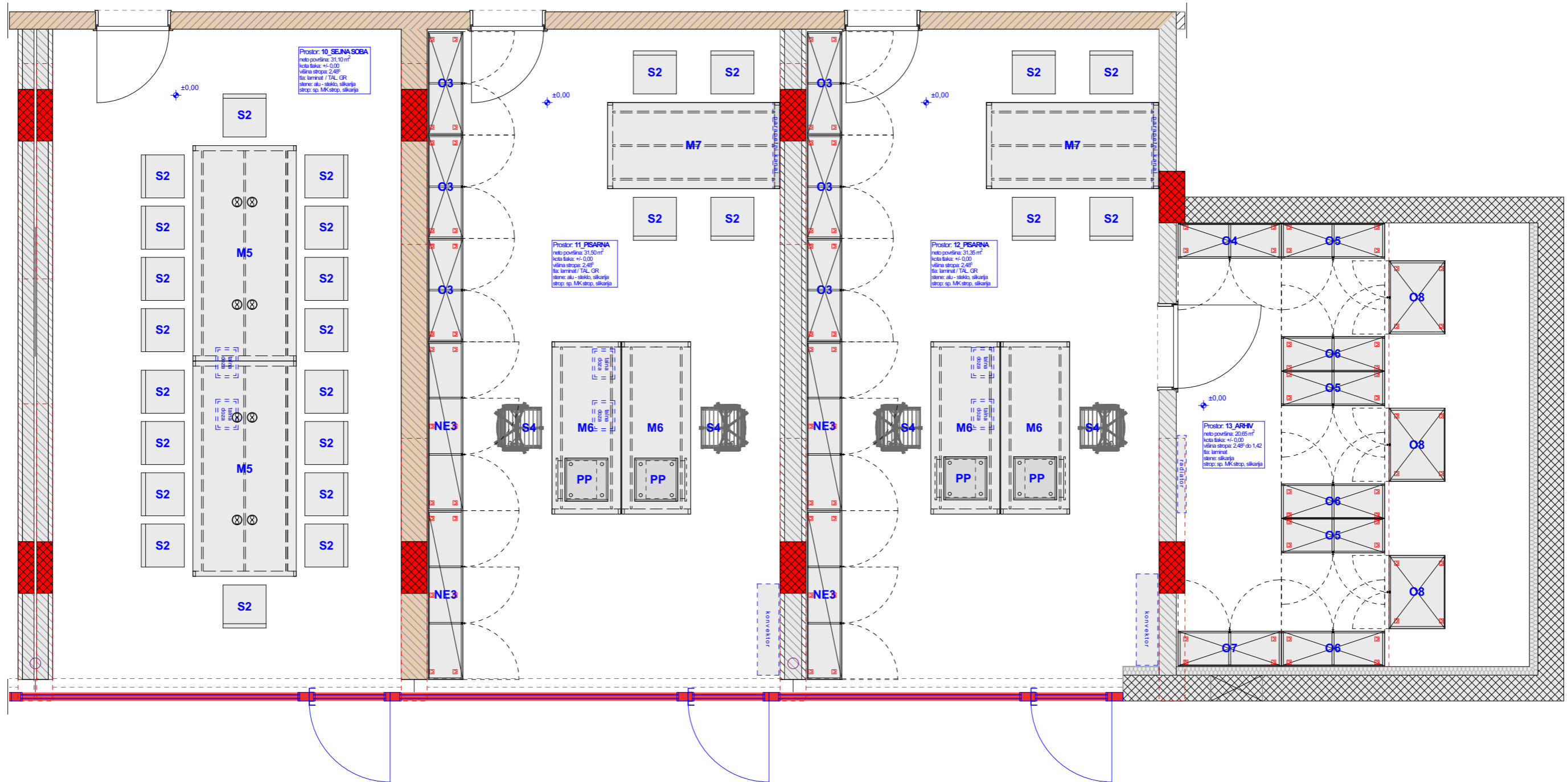
**EG (Š/V/G: 140/194/25 CM) - V GARDEROBAH 1 DO 6 - 6 KOM**

- MATERIALI: FUNDERMAX 0071 FH FRESKO, 19,0 MM (ULTRAPAS)
- ABS ROBNI TRAK: 1,0 MM, MINIMALNO POSNET
- SPOJI VERTIKALE IN HORIZONTALNE IZVEDENI POD KOTOM 45°
- CELOTEN ELEMENT NEVIDNO PRITRJEN NA STENO
- OGLEDALO 140X60 CM LEPLJENO NA IVERAL
- IZVRTINE ZA SUŠILC LAS - VSTAVLJEN OBROČ (UVODNICA ZA KABEL FI=80 MM, ČRNE BARVE)
- 2X VTIČNICA TEM ČATEŽ / MODUL - LINE ČRNE BARVE



**OPOMBA: VSE MERE PREVERITI NA LICU MESTA / VSI MATERIALI OPISANI V NAČRTIH SO NAVEDENI KOT NPR. / DELAVNIŠKE NAČRTE IN VZORCE VSEGA POTRDI ARHITEKT**

TLORIS - PROSTOR ŠT. 10\_SEJNA SOBA, PROSTORA ŠT. 11 IN 12\_PISARNI, PROSTOR ŠT. 13\_ARHIV



OPOMBA: VSE MERE PREVERITI NA LICU MESTA / VSI MATERIALI OPISANI V NAČRTIH SO NAVEDENI KOT NPR. / DELAVNIŠKE NAČRTE IN VZORCE VSEGA POTRDI ARHITEKT



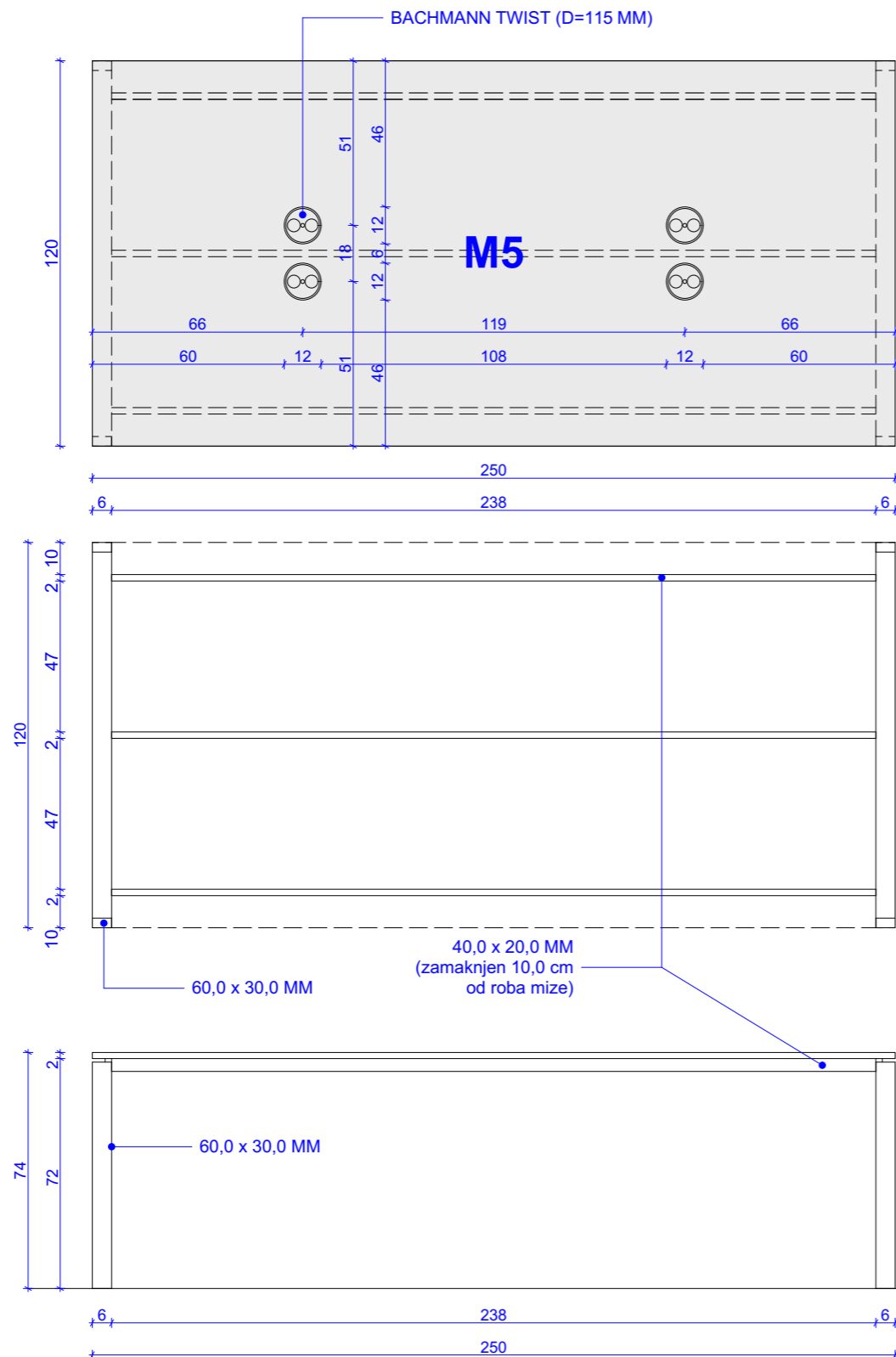
Damir Černoga s.p. / Na griču 43a / 2000 Maribor / Slovenija  
 gsm: 041 38 72 47 / 031 63 77 33 / E-mail: arhiland@siol.net / www.arhiland.com

Naročnik:  
 ŠPORTNI OBJEKTI MARIBOR  
 Koresova ulica 7  
 2000 Maribor / Slovenija

Projekt:  
 OSREDNJI PRIREDITVENI STADION LJUDSKI VRT -  
 FINALIZACIJA PROSTOROV SEVERNEGA PODTRIBUNJA  
 NAČRT OPREME - PZI

Načrt:  
 TLORIS - PROSTOR ŠT. 10\_SEJNA SOBA,  
 PROSTORA ŠT. 11 IN 12\_PISARNI,  
 PROSTOR ŠT. 13\_ARHIV

Datum:  
 april 2019



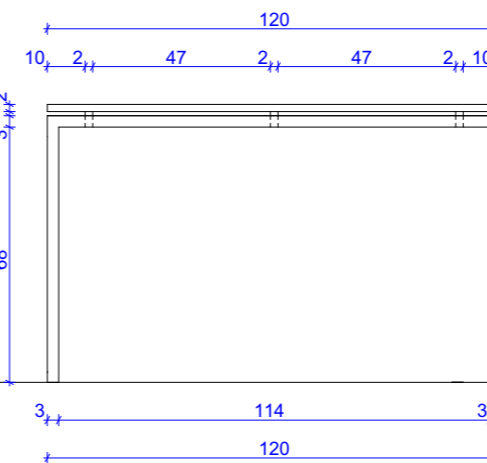
**M5 (Š/D/V: 120/250/74 CM) - 2 KOM**

- MATERIALI: FUNDERMAX 0085 FH WHITE, 19,0 MM (ULTRAPAS)
- ABS ROBNI TRAK: 1,00 MM, MINIMALNO POSNET

- PODNOŽJE: PRAŠNO BARVANO, FINA STRUKTURA, MAT BELA, PODNOŽJE JE NAMEŠČENO NA ZUNANJI ROB - PORAVNANO Z BOČNO STRANICO MIZE

- INTEGRIRANE VTIČNICE - BACHMANN TWIST (D=115 MM) - 1X VTIČNICA + USB, BELE BARVE, 4 KOM PO MIZI V SKLADU Z NAČRTOM, S POVEZAVO DO TALNE DOZE IN SPOJKAMI ZA PRITRDNITEV KABLOV NA SPODNJO STRAN MIZNE PLOŠČE

BACHMANN TWIS (D=115 MM)  
- 1X VTIČNICA + USB, BELA



**OPOMBA: VSE MERE PREVERITI NA LICU MESTA / VSI MATERIALI OPISANI V NAČRTIH SO NAVEDENI KOT NPR. / DELAVNIŠKE NAČRTE IN VZORCE VSEGA POTRDI ARHITEKT**



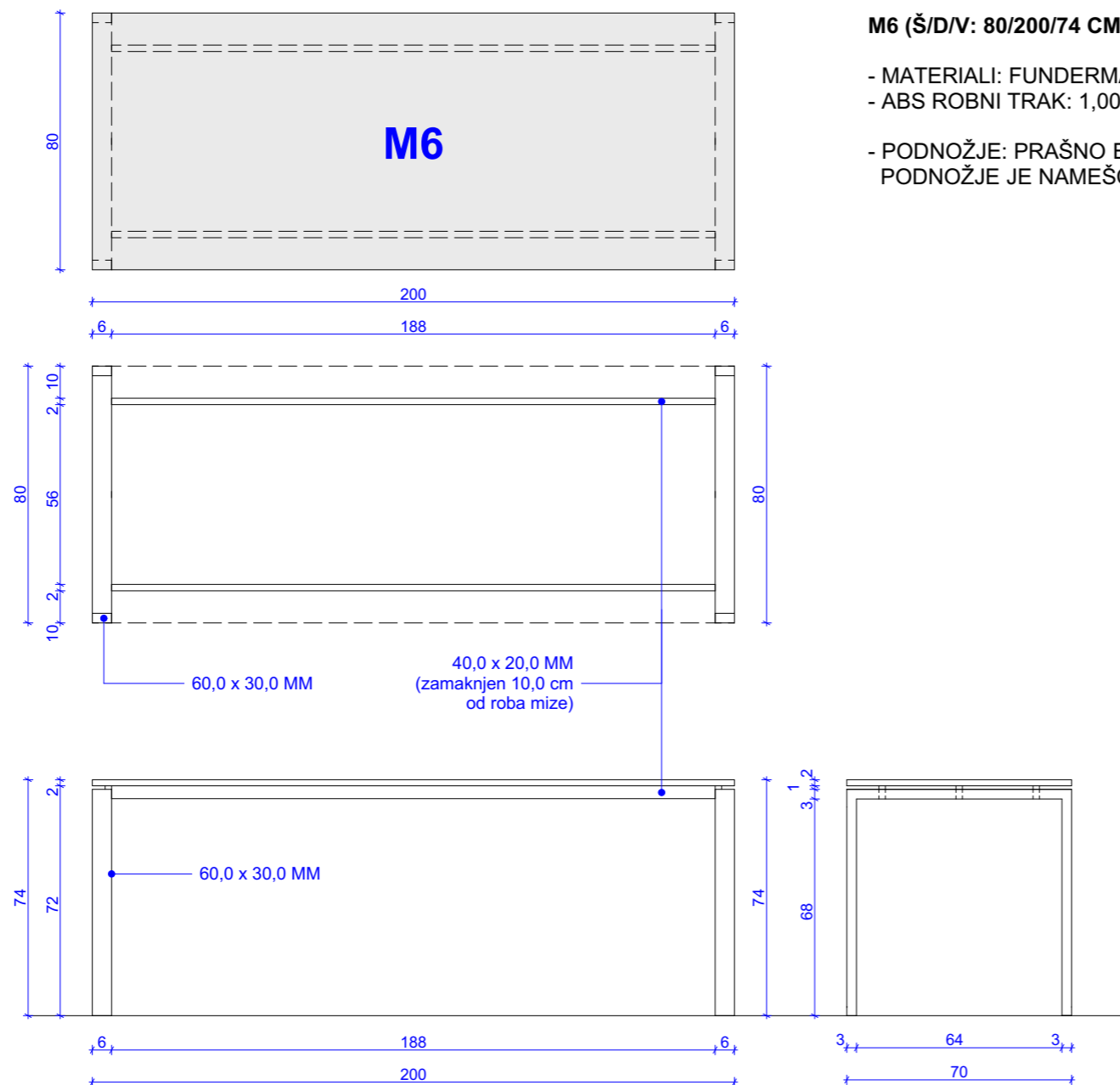
**Damir Černoga s.p.** / Na griču 43a / 2000 Maribor / Slovenija  
gsm: 041 38 72 47 / 031 63 77 33 / E-mail: arhiland@siol.net / www.arhiland.com

Naročnik:  
ŠPORTNI OBJEKTI MARIBOR  
Koresova ulica 7  
2000 Maribor / Slovenija

Projekt:  
OSREDNJI PRIREDITVENI STADION LJUDSKI VRT -  
FINALIZACIJA PROSTOROV SEVERNEGA PODTRIBUNJA  
NAČRT OPREME - PZI

Načrt:  
MIZA M5  
V PROSTORU ŠT. 10\_SEJNA SOBA

Datum:  
april 2019

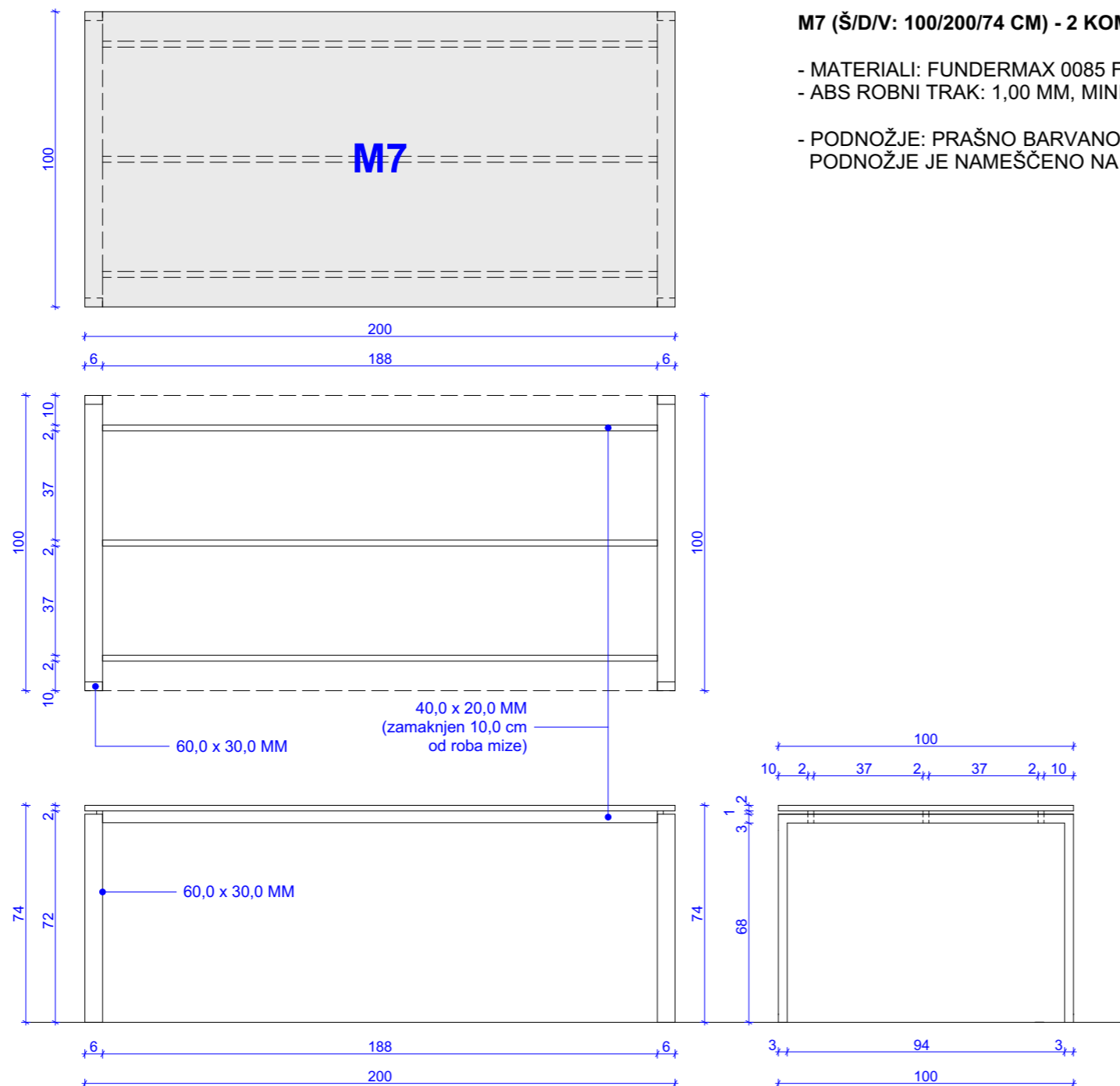


**M6 (Š/D/V: 80/200/74 CM) - 4 KOM**

- MATERIALI: FUNDERMAX 0085 FH WHITE, 19,0 MM (ULTRAPAS)  
 - ABS ROBNI TRAK: 1,00 MM, MINIMALNO POSNET

- PODNOŽJE: PRAŠNO BARVANO, FINA STRUKTURA, MAT BELA,  
 PODNOŽJE JE NAMEŠČENO NA ZUNANJI ROB - PORAVNANO Z BOČNO STRANICO MIZE

**OPOMBA: VSE MERE PREVERITI NA LICU MESTA / VSI MATERIALI OPISANI V NAČRTIH SO NAVEDENI KOT NPR. / DELAVNIŠKE NAČRTE IN VZORCE VSEGA POTRDI ARHITEKT**



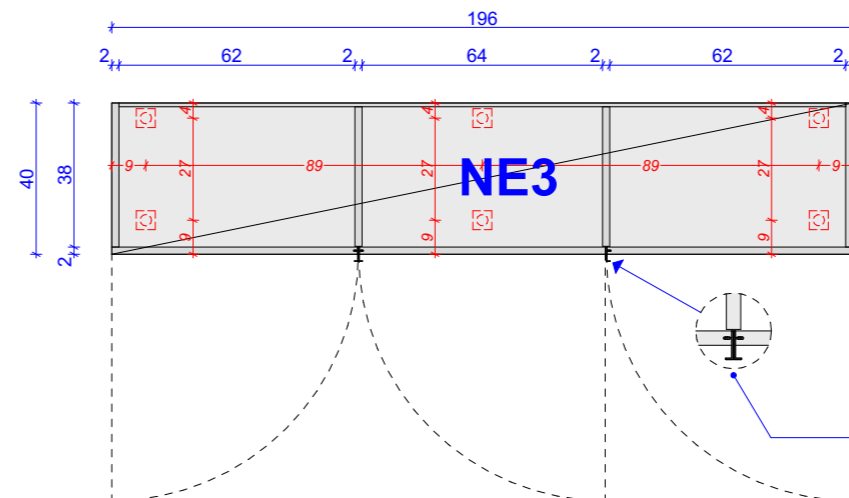
**M7 (Š/D/V: 100/200/74 CM) - 2 KOM**

- MATERIALI: FUNDERMAX 0085 FH WHITE, 19,0 MM (ULTRAPAS)
- ABS ROBNI TRAK: 1,00 MM, MINIMALNO POSNET
- PODNOŽJE: PRAŠNO BARVANO, FINA STRUKTURA, MAT BELA, PODNOŽJE JE NAMEŠČENO NA ZUNANJI ROB - PORAVNANO Z BOČNO STRANICO MIZE

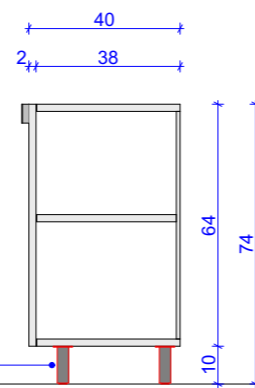
**OPOMBA: VSE MERE PREVERITI NA LICU MESTA / VSI MATERIALI OPISANI V NAČRTIH SO NAVEDENI KOT NPR. / DELAVNIŠKE NAČRTE IN VZORCE VSEGA POTRDI ARHITEKT**

**NE3 (Š/D/V: 40/196/74 CM) - 4 KOM**

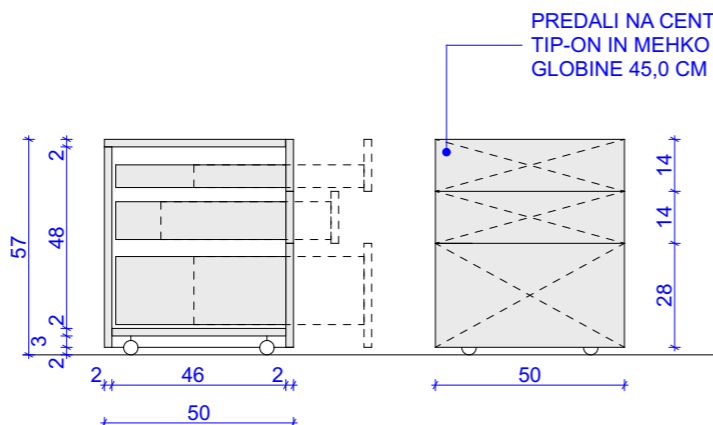
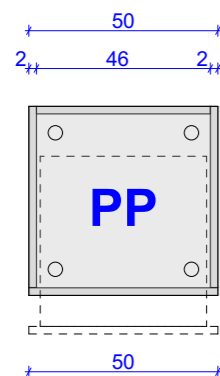
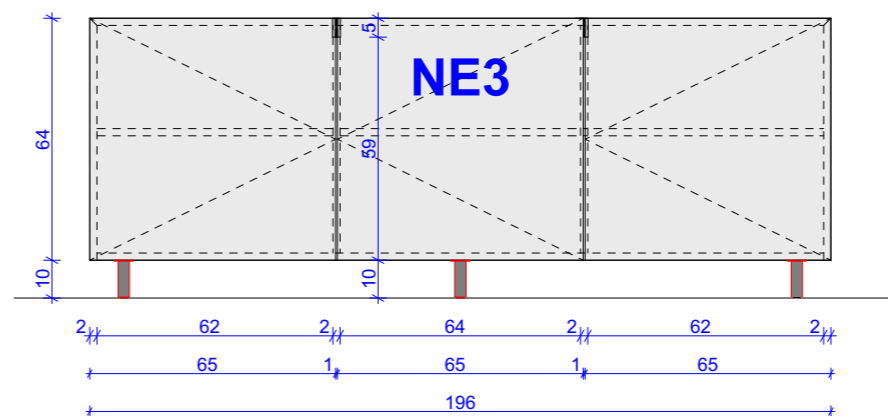
- KORPUS: FUNDERMAX 0071 FH FRESKO, 19,0 MM (ULTRAPAS)
- ABS ROBNI TRAK: 1,00 MM, MINIMALNO POSNET
- BOČNE STRANICE - FUNDERMAX 0071 FH FRESKO, 19,0 MM (ULTRAPAS)
- FRONTE - FUNDERMAX 0071 FH FRESKO, 19,0 MM (ULTRAPAS)
- HRBTIŠČE - FUNDERMAX 0071 FH FRESKO, 10,0 MM (IVERAL)
- POLICE - FUNDERMAX 0071 FH FRESKO, 19,0 MM (IVERAL)
- SPOJI VERTIKALE IN HORIZONTALNE IZVEDENI POD KOTOM 45°
- ABS ROBNI TRAK: 1,00 MM, MINIMALNO POSNET (USKLAJEN Z ULTRAPASOM!!!)
- POHIŠTVENE NOGE - OKROGLA, PREMER 30,0 MM, VIŠINA 100,0 MM, RAL - ČRNE BARVE (6 KOM PO ELEMENTU), VIŠINSKO NASTAVLJIVA +1,0 CM
- 3 POLICE
- 2 NIZKA ELEMENTA IMATA VGRAJENE KLJUČAVNICE ZA ZAKLEP FRONT



Alu pohištveni ročaj L = 50 mm,  
kot npr. art. št. 092249825 (STARMAN)  
prašno barvan, RAL - črne barve



pohištvena noga, ø noge 30 mm, dolžina 100 mm,  
aluminij, črn, možnost nastavitve: +10 mm  
kot npr. art. št. 103324355 (Schachermayer)



PREDALI NA CENTRALNO KLJUČAVNICO  
TIP-ON IN MEHKO ZAPIRANJE  
GLOBINE 45,0 CM

**PP (Š/G/V: 50/50/57 CM) - 3 KOM**

- MATERIALI: FUNDERMAX 0071 FH FRESKO, 19,0 MM (IVERAL)
- ABS ROBNI TRAK: 1,00 MM, MINIMALNO POSNET
- PREDALI GLOBINE 45,0 CM, MEHKO ZAPIRANJE IN TIP-ON ODPIRANJE (BLUM LEGRABOX ČRNE BARVE, DNO IN HRBET PREDALA V IVERALU ČRNE BARVE)
- CENTRALNA KLJUČAVNICA ZA ZAKLEP PREDALOV
- GUMJASTA POHIŠTVENA KOLESA - GIBLJIVA

**OPOMBA: VSE MERE PREVERITI NA LICU MESTA / VSI MATERIALI OPISANI V NAČRTIH SO NAVEDENI KOT NPR. / DELAVNIŠKE NAČRTE IN VZORCE VSEGA POTRDI ARHITEKT**



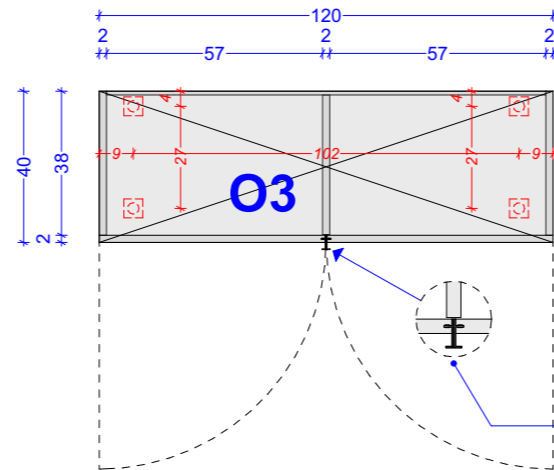
**Damir Černoga s.p.** / Na griču 43a / 2000 Maribor / Slovenija  
gsm: 041 38 72 47 / 031 63 77 33 / E-mail: arhiland@siol.net / www.arhiland.com

Naročnik:  
ŠPORTNI OBJEKTI MARIBOR  
Koresova ulica 7  
2000 Maribor / Slovenija

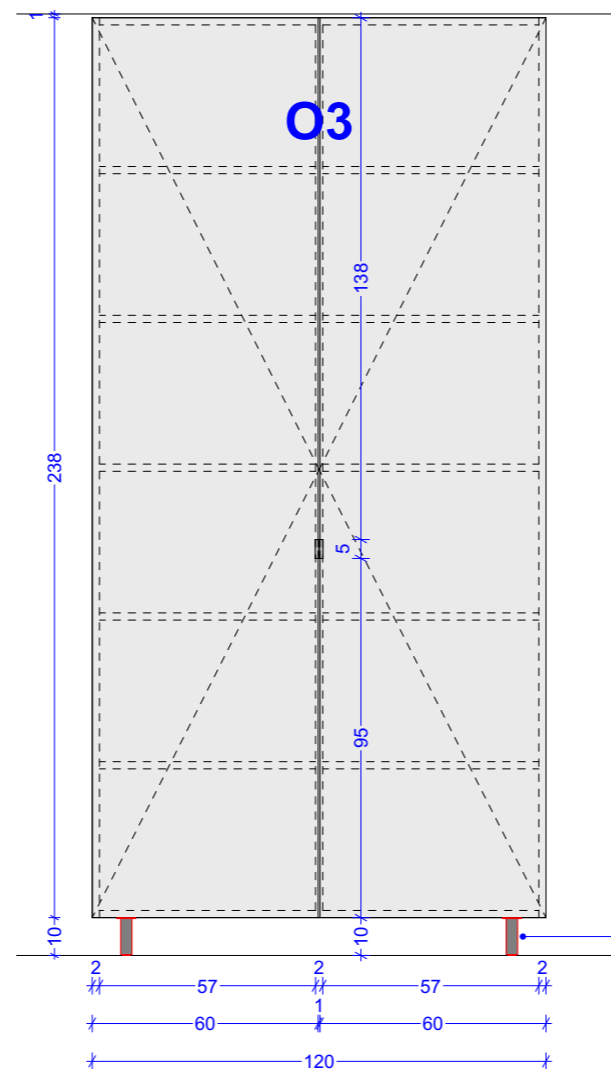
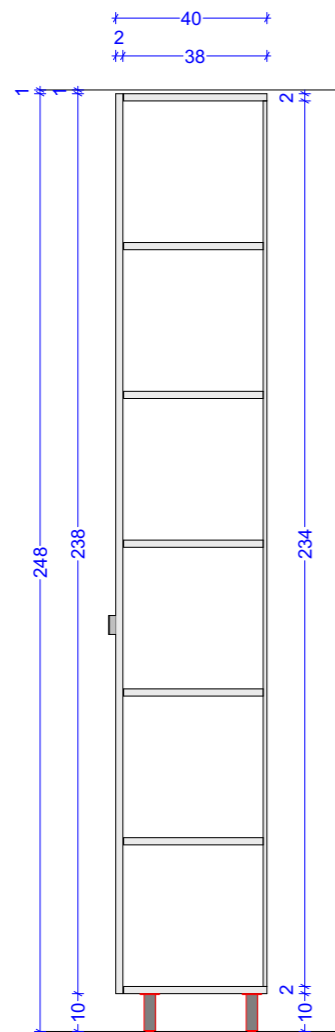
Projekt:  
OSREDNJI PRIREDITVENI STADION LJUDSKI VRT -  
FINALIZACIJA PROSTOROV SEVERNEGA PODTRIBUNJA  
NAČRT OPREME - PZI

Načrt:  
NIZKI ELEMENT NE3 IN PREDALNIK PP  
V PROSTORIH ŠT. 11 IN 12\_PISARNI

Datum:  
april 2019



Alu pohištveni ročaj L = 50 mm,  
kot npr. art. št. 092249825 (STARMAN)  
prašno barvan, RAL - črne barve



pohištvena noga,  $\varnothing$  noge 30 mm, dolžina 100 mm,  
aluminij, črn, možnost nastavitve: +10 mm  
kot npr. art. št. 103324355 (Schachermayer)

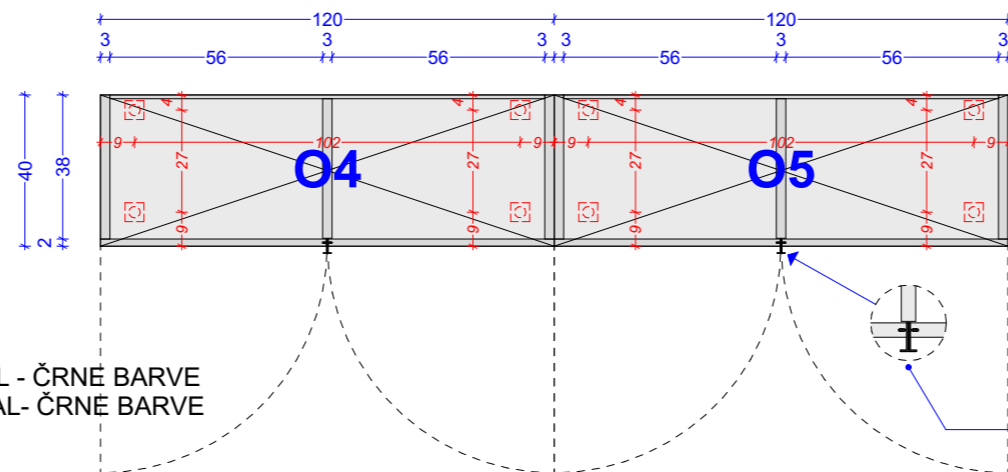
### O3 (Š/G/V: 120/40/248 CM) - 6 KOM

- KORPUS: FUNDERMAX 0071 FH FRESKO, 19,0 MM (IVERAL)
- ABS ROBNI TRAK: 1,00 MM, MINIMALNO POSNET
- BOČNE STRANICE - FUNDERMAX 0071 FH FRESKO, 19,0 MM (IVERAL)
- FRONTE - FUNDERMAX 0071 FH FRESKO, 19,0 MM (ULTRAPAS)
- HRBTIŠČE - FUNDERMAX 0071 FH FRESKO, 10,0 MM (IVERAL)
- POLICE - FUNDERMAX 0071 FH FRESKO, 19,0 MM (IVERAL)
- 2 POLICI FIKSNI, DRUGE VIŠINSKO NASTAVLJIVE - 8 KOM
- 2 OMARI IMATA VGRAJENE KLJUČAVNICE ZA ZAKLEP FRONT
- ODPIRANJE - ALU POHIŠTVENI ROČAJ L = 50 MM, PRAŠNO BARVAN, RAL - ČRNE BARVE
- POHIŠTVENE NOGE - OKROGLA, PREMER 30,0 MM, VIŠINA 100,0 MM, RAL- ČRNE BARVE (4 KOM PO OMARI), VIŠINSKO NASTAVLJIVA +1,0 CM

**OPOMBA: VSE MERE PREVERITI NA LICU MESTA / VSI MATERIALI OPISANI V NAČRTIH SO NAVEDENI KOT NPR. / DELAVNIŠKE NAČRTE IN VZORCE VSEGA POTRDI ARHITEKT**

#### O4 (Š/G/V: 120/40/182 - 234 CM) - 1 KOM

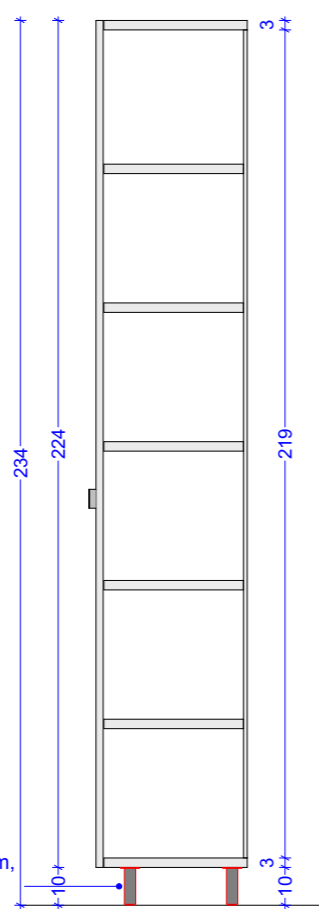
- KORPUS: FUNDERMAX 0071 FH FRESKO, 25,0 MM (IVERAL)
- ABS ROBNI TRAK: 1,00 MM, MINIMALNO POSNET
- BOČNE STRANICE - FUNDERMAX 0071 FH FRESKO, 25,0 MM (IVERAL)
- FRONTE - FUNDERMAX 0071 FH FRESKO, 19,0 MM (ULTRAPAS)
- HRBTIŠČE - FUNDERMAX 0071 FH FRESKO, 10,0 MM (IVERAL)
- POLICE - FUNDERMAX 0071 FH FRESKO, 25,0 MM (IVERAL)
- 2 POLICI FIKSNI, DRUGE VIŠINSKO NASTAVLJIVE - 7 KOM
- ODPIRANJE - ALU POHIŠTVENI ROČAJ L = 50 MM, PRAŠNO BARVAN, RAL - ČRNE BARVE
- POHIŠTVENE NOGE - OKROGLA, PREMER 30,0 MM, VIŠINA 100,0 MM, RAL- ČRNE BARVE (4 KOM PO OMARI), VIŠINSKO NASTAVLJIVA +1,0 CM



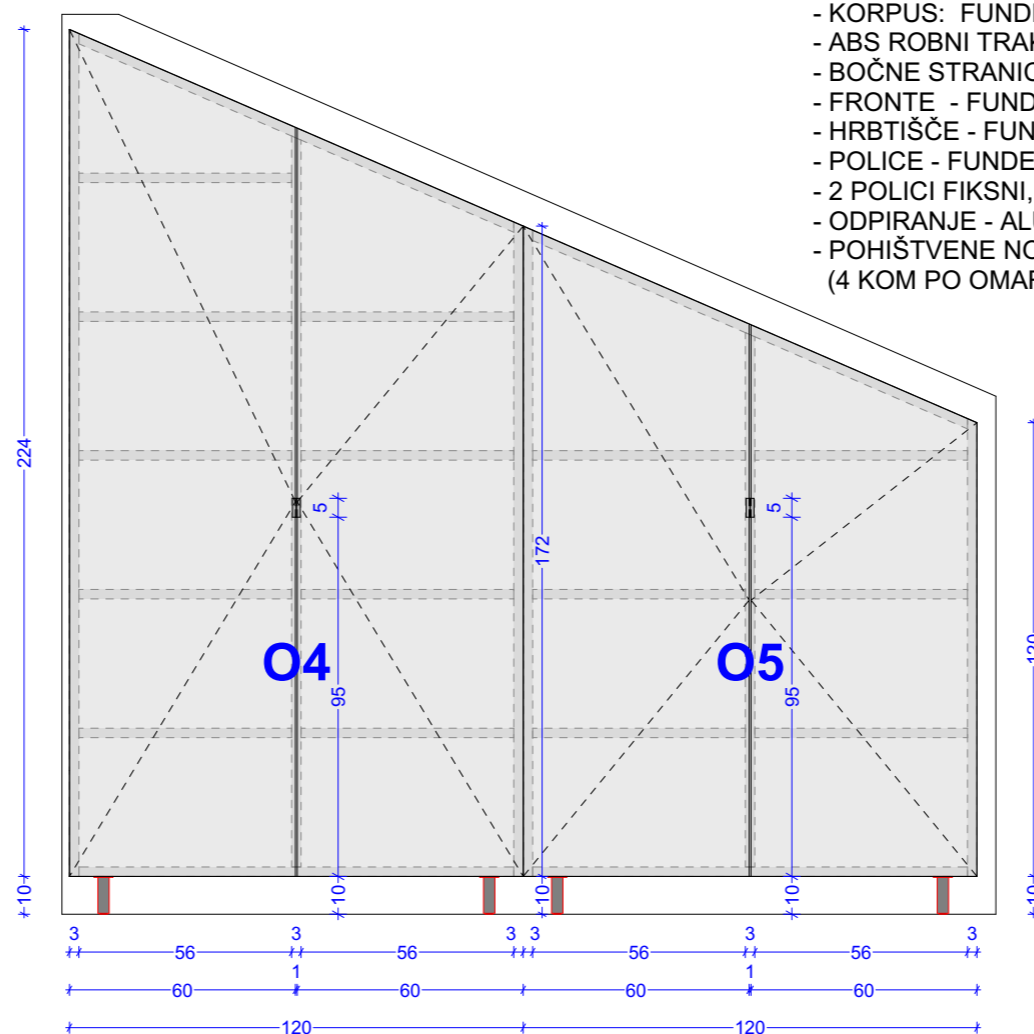
Alu pohištveni ročaj L = 50 mm,  
kot npr. art. št. 092249825 (STARMAN)  
prašno barvan, RAL - črne barve

#### O5 (Š/G/V: 120/40/130 - 182 CM) - 3 KOM

- KORPUS: FUNDERMAX 0071 FH FRESKO, 25,0 MM (IVERAL)
- ABS ROBNI TRAK: 1,00 MM, MINIMALNO POSNET
- BOČNE STRANICE - FUNDERMAX 0071 FH FRESKO, 25,0 MM (IVERAL)
- FRONTE - FUNDERMAX 0071 FH FRESKO, 19,0 MM (ULTRAPAS)
- HRBTIŠČE - FUNDERMAX 0071 FH FRESKO, 10,0 MM (IVERAL)
- POLICE - FUNDERMAX 0071 FH FRESKO, 25,0 MM (IVERAL)
- 2 POLICI FIKSNI, DRUGE VIŠINSKO NASTAVLJIVE - 4 KOM
- ODPIRANJE - ALU POHIŠTVENI ROČAJ L = 50 MM, PRAŠNO BARVAN, RAL - ČRNE BARVE
- POHIŠTVENE NOGE - OKROGLA, PREMER 30,0 MM, VIŠINA 100,0 MM, RAL- ČRNE BARVE (4 KOM PO OMARI), VIŠINSKO NASTAVLJIVA +1,0 CM



pohištvena noga, ø noge 30 mm, dolžina 100 mm,  
aluminij, črn, možnost nastavitve: +10 mm  
kot npr. art. št. 103324355 (Schachermayer)

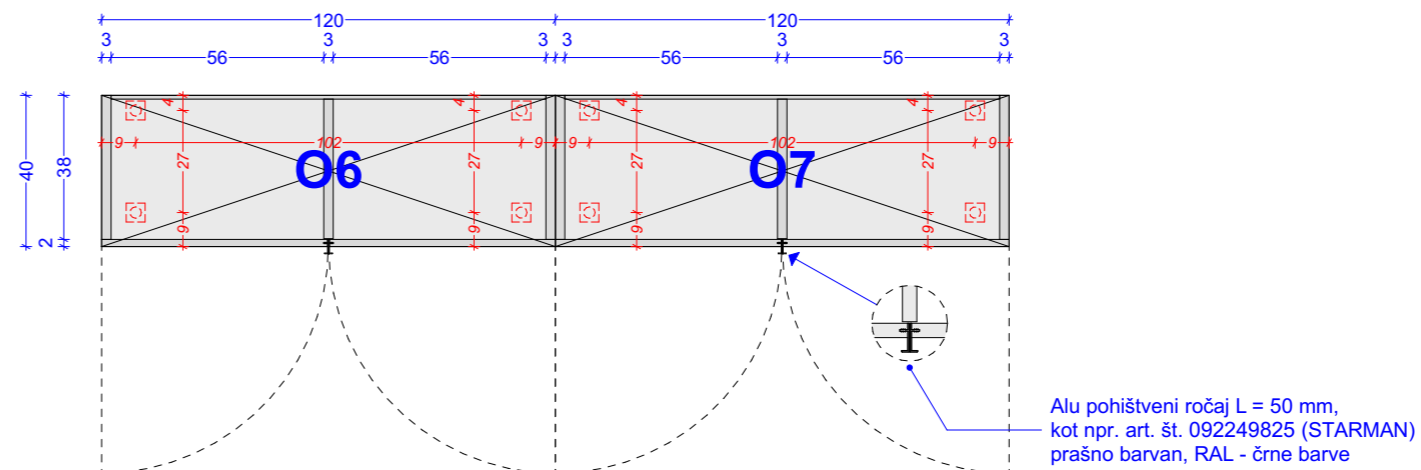


**OPOMBA: VSE MERE PREVERITI NA LICU MESTA / VSI MATERIALI OPISANI V NAČRTIH SO NAVEDENI KOT NPR. / DELAVNIŠKE NAČRTE IN VZORCE VSEGA POTRDI ARHITEKT**



### O6 (Š/G/V: 120/40/130 - 182 CM) - 3 KOM

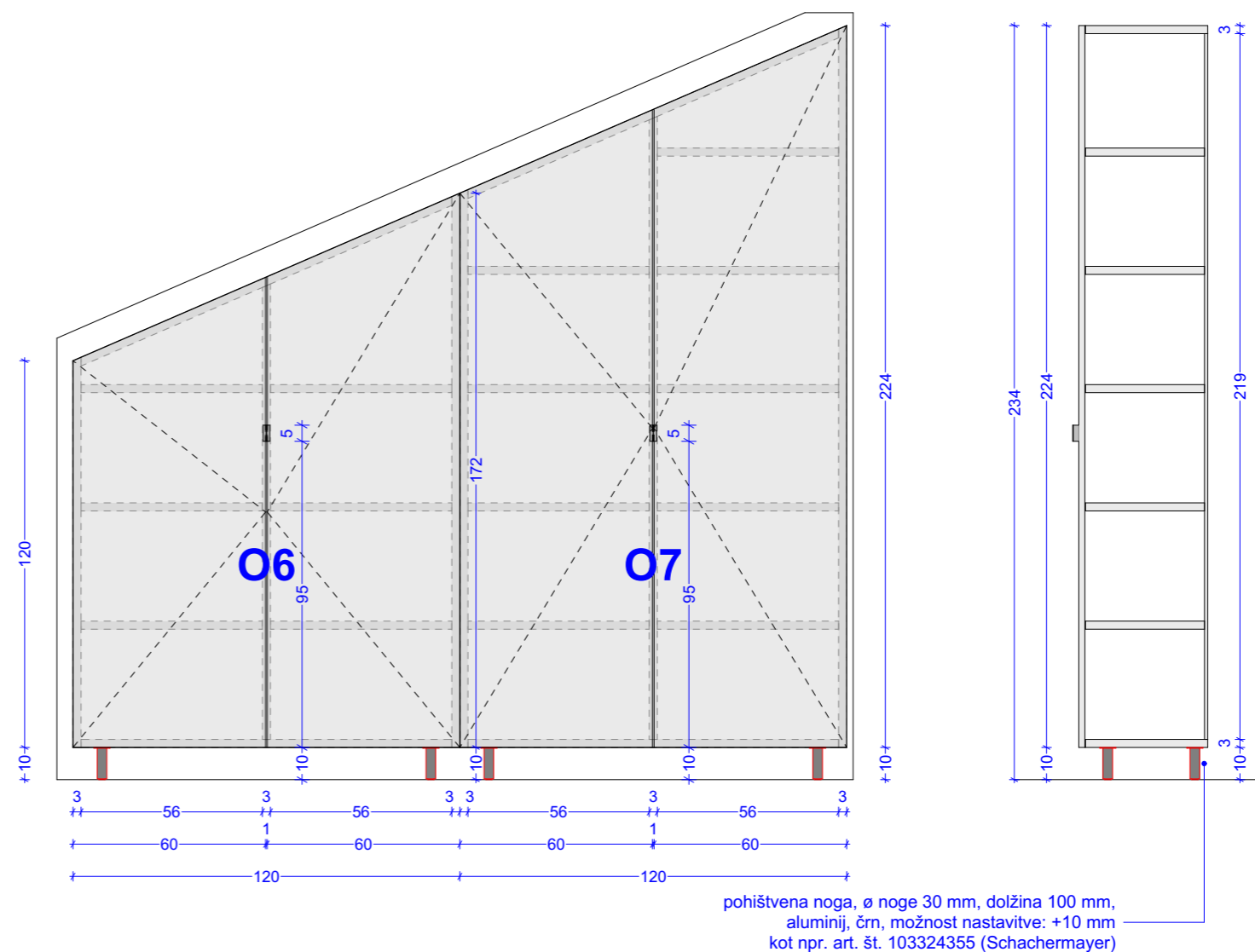
- KORPUS: FUNDERMAX 0071 FH FRESKO, 25,0 MM (IVERAL)
- ABS ROBNI TRAK: 1,00 MM, MINIMALNO POSNET
- BOČNE STRANICE - FUNDERMAX 0071 FH FRESKO, 25,0 MM (IVERAL)
- FRONTE - FUNDERMAX 0071 FH FRESKO, 19,0 MM (ULTRAPAS)
- HRBTIŠČE - FUNDERMAX 0071 FH FRESKO, 10,0 MM (IVERAL)
- POLICE - FUNDERMAX 0071 FH FRESKO, 25,0 MM (IVERAL)
- 2 POLICI FIKSNI, DRUGE VIŠINSKO NASTAVLJIVE - 7 KOM
- ODPIRANJE - ALU POHIŠTVENI ROČAJ L = 50 MM, PRAŠNO BARVAN, RAL - ČRNE BARVE
- POHIŠTVENE NOGE - OKROGLA, PREMER 30,0 MM, VIŠINA 100,0 MM, RAL- ČRNE BARVE (4 KOM PO OMARI), VIŠINSKO NASTAVLJIVA +1,0 CM



Alu pohištveni ročaj L = 50 mm,  
kot npr. art. št. 092249825 (STARMAN)  
prašno barvan, RAL - črne barve

### O7 (Š/G/V: 120/40/182 - 234 CM) - 1 KOM

- KORPUS: FUNDERMAX 0071 FH FRESKO, 25,0 MM (IVERAL)
- ABS ROBNI TRAK: 1,00 MM, MINIMALNO POSNET
- BOČNE STRANICE - FUNDERMAX 0071 FH FRESKO, 25,0 MM (IVERAL)
- FRONTE - FUNDERMAX 0071 FH FRESKO, 19,0 MM (ULTRAPAS)
- HRBTIŠČE - FUNDERMAX 0071 FH FRESKO, 10,0 MM (IVERAL)
- POLICE - FUNDERMAX 0071 FH FRESKO, 25,0 MM (IVERAL)
- 2 POLICI FIKSNI, DRUGE VIŠINSKO NASTAVLJIVE - 7 KOM
- ODPIRANJE - ALU POHIŠTVENI ROČAJ L = 50 MM, PRAŠNO BARVAN, RAL - ČRNE BARVE
- POHIŠTVENE NOGE - OKROGLA, PREMER 30,0 MM, VIŠINA 100,0 MM, RAL- ČRNE BARVE (4 KOM PO OMARI), VIŠINSKO NASTAVLJIVA +1,0 CM



pohištvena noga,  $\phi$  noge 30 mm, dolžina 100 mm,  
aluminij, črn, možnost nastavitve: +10 mm  
kot npr. art. št. 103324355 (Schachermayer)

**OPOMBA: VSE MERE PREVERITI NA LICU MESTA / VSI MATERIALI OPISANI V NAČRTIH SO NAVEDENI KOT NPR. / DELAVNIŠKE NAČRTE IN VZORCE VSEGA POTRDI ARHITEKT**



**Damir Černoga s.p.** / Na griču 43a / 2000 Maribor / Slovenija  
gsm: 041 38 72 47 / 031 63 77 33 / E-mail: arhiland@siol.net / www.arhiland.com

Naročnik:  
ŠPORTNI OBJEKTI MARIBOR  
Koresova ulica 7  
2000 Maribor / Slovenija

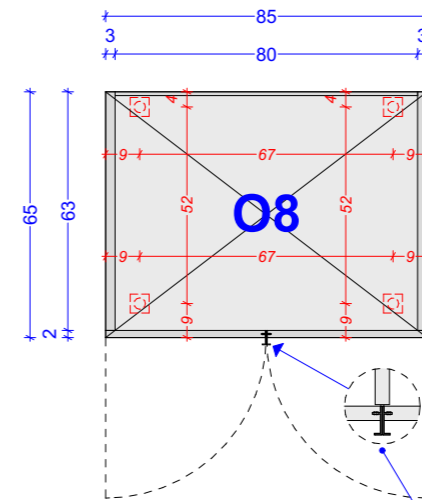
Projekt:  
OSREDNJI PRIREDITVENI STADION LJUDSKI VRT -  
FINALIZACIJA PROSTOROV SEVERNEGA PODTRIBUNJA  
NAČRT OPREME - PZI

Načrt:  
OMARA O6 IN O7  
V PROSTORU ŠT. 13\_ARHIV

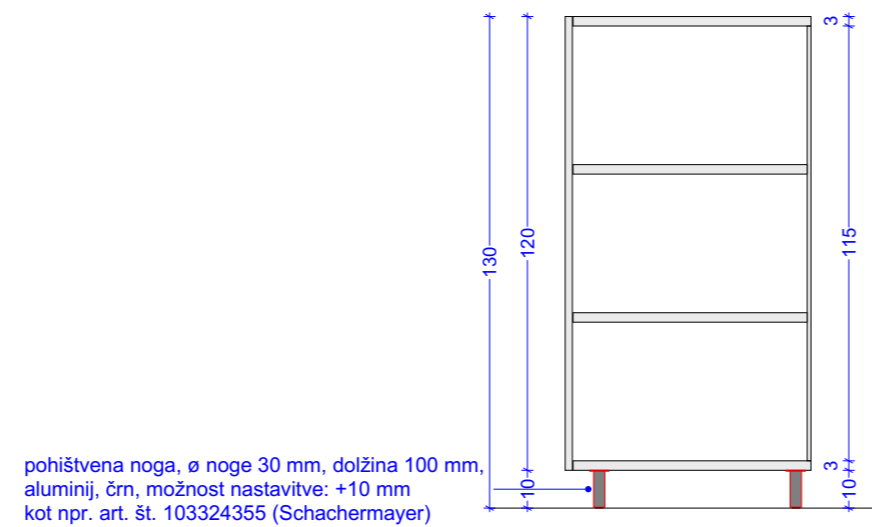
Datum:  
april 2019

**O8 (Š/G/V: 85/65/130 CM) - 3 KOM**

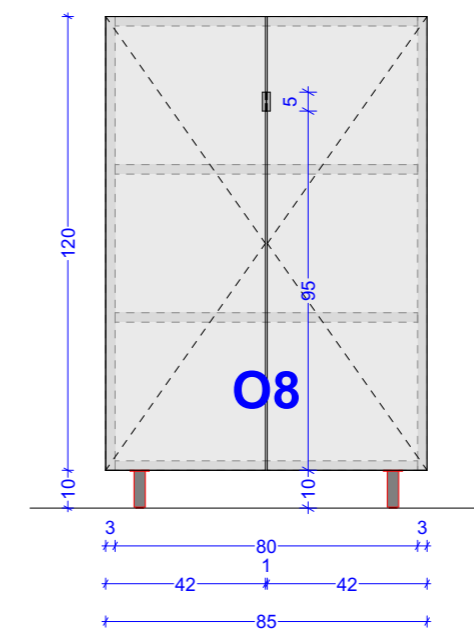
- KORPUS: FUNDERMAX 0071 FH FRESKO, 25,0 MM (IVERAL)
- ABS ROBNI TRAK: 1,00 MM, MINIMALNO POSNET
- BOČNE STRANICE - FUNDERMAX 0071 FH FRESKO, 25,0 MM (IVERAL)
- FRONTE - FUNDERMAX 0071 FH FRESKO, 19,0 MM (ULTRAPAS)
- HRBTIŠČE - FUNDERMAX 0071 FH FRESKO, 10,0 MM (IVERAL)
- POLICE - FUNDERMAX 0071 FH FRESKO, 25,0 MM (IVERAL)
- POLICE VIŠINSKO NASTAVLJIVE - 2 KOM
- ODPIRANJE - ALU POHIŠTVENI ROČAJ L = 50 MM, PRAŠNO BARVAN, RAL - ČRNE BARVE
- POHIŠTVENE NOGE - OKROGLA, PREMER 30,0 MM, VIŠINA 100,0 MM, RAL- ČRNE BARVE (4 KOM PO OMARI), VIŠINSKO NASTAVLJIVA +1,0 CM



Alu pohištveni ročaj L = 50 mm,  
kot npr. art. št. 092249825 (STARMAN)  
prašno barvan, RAL - črne barve



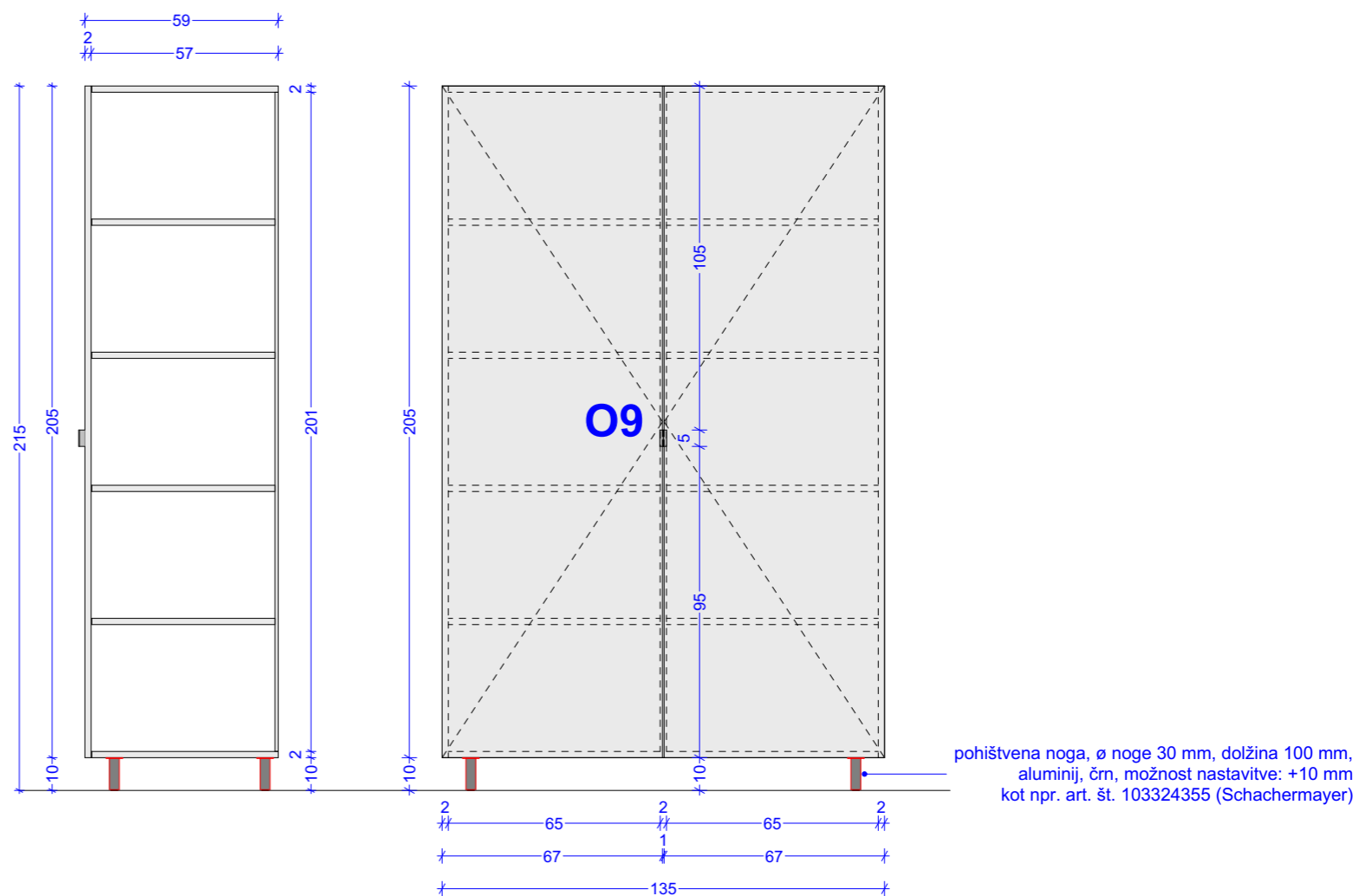
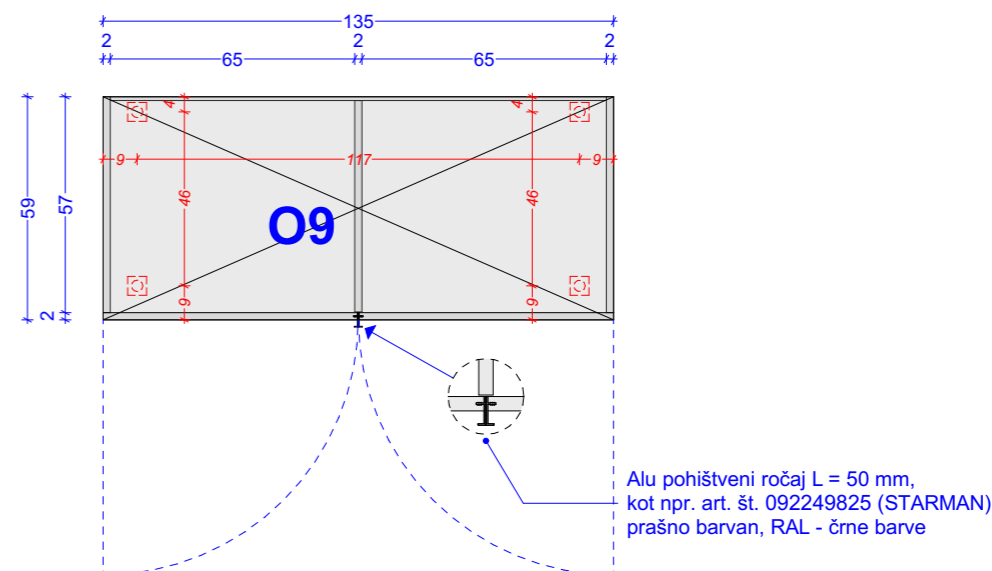
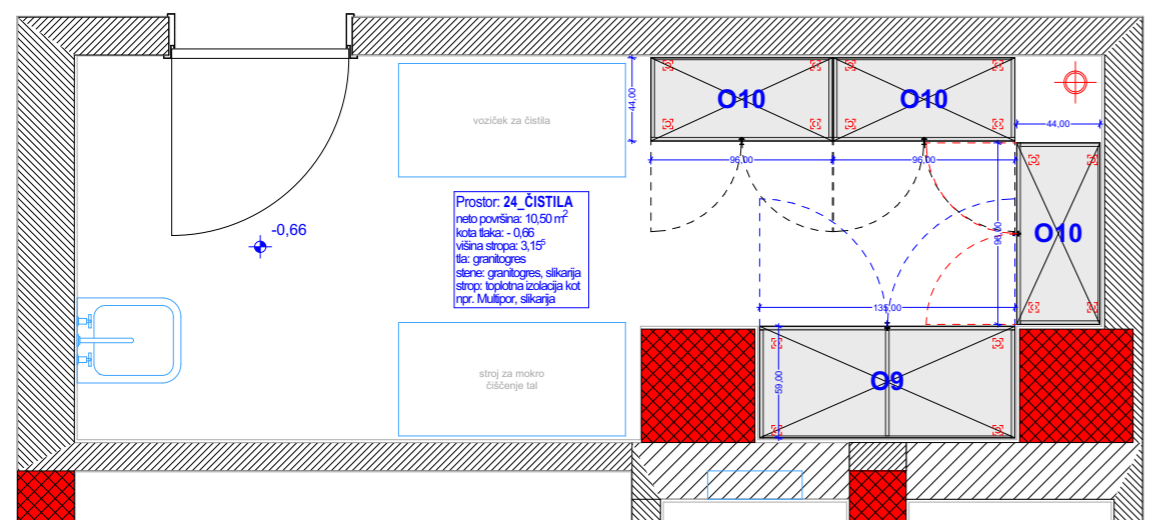
pohištvena noga,  $\varnothing$  noge 30 mm, dolžina 100 mm,  
aluminij, črn, možnost nastavitve: +10 mm  
kot npr. art. št. 103324355 (Schachermayer)



**OPOMBA: VSE MERE PREVERITI NA LICU MESTA / VSI MATERIALI OPISANI V NAČRTIH SO NAVEDENI KOT NPR. / DELAVNIŠKE NAČRTE IN VZORCE VSEGA POTRDI ARHITEKT**

**O9 (Š/G/V: 135/59/215 CM) - 1 KOM**

- KORPUS: FUNDERMAX 0071 FH FRESKO, 19,0 MM (IVERAL)
- ABS ROBNI TRAK: 1,00 MM, MINIMALNO POSNET
- BOČNE STRANICE - FUNDERMAX 0071 FH FRESKO, 19,0 MM (IVERAL)
- FRONTE - FUNDERMAX 0071 FH FRESKO, 19,0 MM (ULTRAPAS)
- HRBTIŠČE - FUNDERMAX 0071 FH FRESKO, 10,0 MM (IVERAL)
- POLICE - FUNDERMAX 0071 FH FRESKO, 19,0 MM (IVERAL)
- POLICE VIŠINSKO NASTAVLJIVE - 8 KOM
- KLJUČAVNICA ZA ZAKLEP FRONT
- ODPIRANJE - ALU POHIŠTVENI ROČAJ L = 50 MM, PRAŠNO BARVAN, RAL - ČRNE BARVE
- POHIŠTVENE NOGE - OKROGLA, PREMER 30,0 MM, VIŠINA 100,0 MM, RAL- ČRNE BARVE (4 KOM PO OMARI), VIŠINSKO NASTAVLJIVA +1,0 CM



**OPOMBA: VSE MERE PREVERITI NA LICU MESTA / VSI MATERIALI OPISANI V NAČRTIH SO NAVEDENI KOT NPR. / DELAVNIŠKE NAČRTE IN VZORCE VSEGA POTRDI ARHITEKT**



**Damir Černoga s.p.** / Na griču 43a / 2000 Maribor / Slovenija  
gsm: 041 38 72 47 / 031 63 77 33 / E-mail: arhiland@siol.net / www.arhiland.com

Naročnik:  
ŠPORTNI OBJEKTI MARIBOR  
Koresova ulica 7  
2000 Maribor / Slovenija

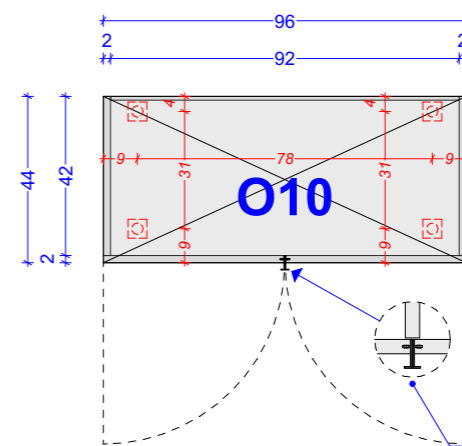
Projekt:  
OSREDNJI PRIREDITVENI STADION LJUDSKI VRT -  
FINALIZACIJA PROSTOROV SEVERNEGA PODTRIBUNJA  
NAČRT OPREME - PZI

Načrt:  
OMARA O9  
V PROSTORU ŠT. 24\_ČISTILA

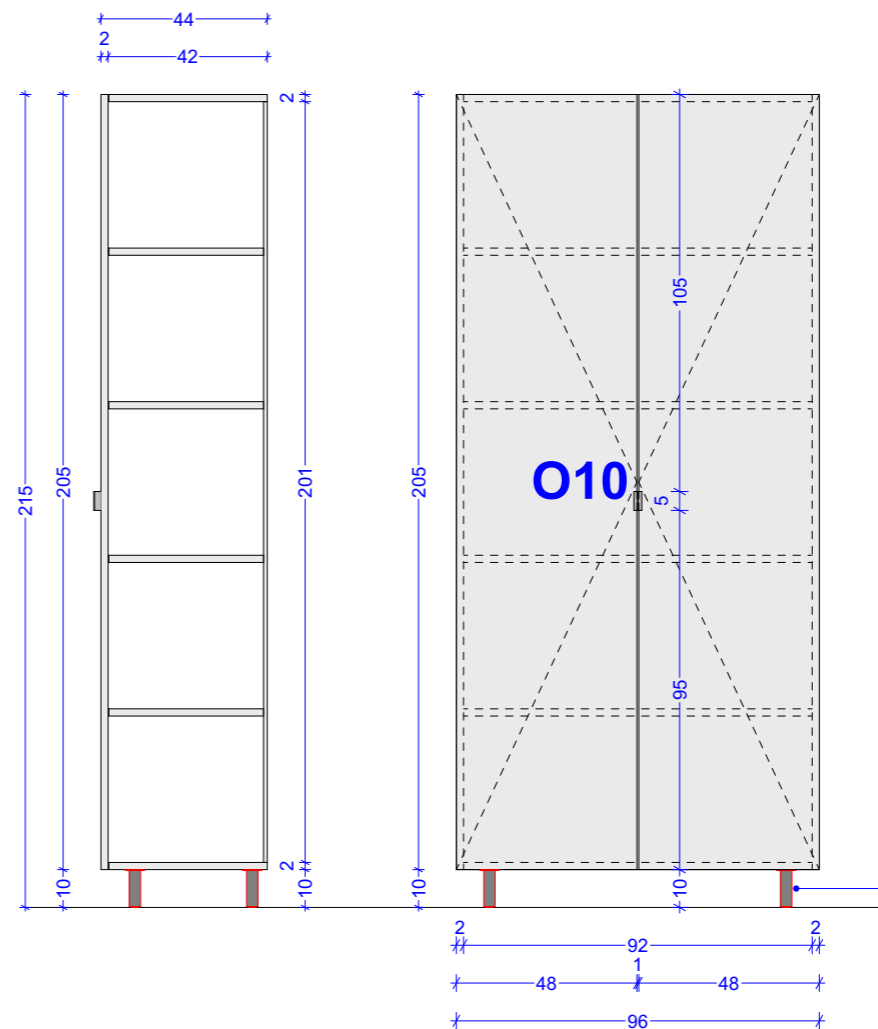
Datum:  
april 2019

**O10 (Š/G/V: 96/44/215 CM) - 3 KOM**

- KОРPUS: FUNDERMAX 0071 FH FRESKO, 19,0 MM (IVERAL)
- ABS ROBNI TRAK: 1,00 MM, MINIMALNO POSNET
- BOČNE STRANICE - FUNDERMAX 0071 FH FRESKO, 19,0 MM (IVERAL)
- FRONTE - FUNDERMAX 0071 FH FRESKO, 19,0 MM (ULTRAPAS)
- HRBTIŠČE - FUNDERMAX 0071 FH FRESKO, 10,0 MM (IVERAL)
- POLICE - FUNDERMAX 0071 FH FRESKO, 19,0 MM (IVERAL)
- POLICE VIŠINSKO NASTAVLJIVE - 4 KOM
- KLJUČAVNICA ZA ZAKLEP FRONT
- ODPİRANJE - ALU POHIŠTVENI ROČAJ L = 50 MM, PRAŠNO BARVAN, RAL - ČRNE BARVE
- POHIŠTVENE NOGE - OKROGLA, PREMER 30,0 MM, VIŠINA 100,0 MM, RAL- ČRNE BARVE (4 KOM PO OMARI), VIŠINSKO NASTAVLJIVA +1,0 CM



Alu pohištvni ročaj L = 50 mm,  
kot npr. art. št. 092249825 (STARMAN)  
prašno barvan, RAL - črne barve



pohištvna noga,  $\varnothing$  noge 30 mm, dolžina 100 mm,  
aluminij, črn, možnost nastavitve: +10 mm  
kot npr. art. št. 103324355 (Schachermayer)

**OPOMBA: VSE MERE PREVERITI NA LICU MESTA / VSI MATERIALI OPISANI V NAČRTIH SO NAVEDENI KOT NPR. / DELAVNIŠKE NAČRTE IN VZORCE VSEGA POTRDI ARHITEKT**



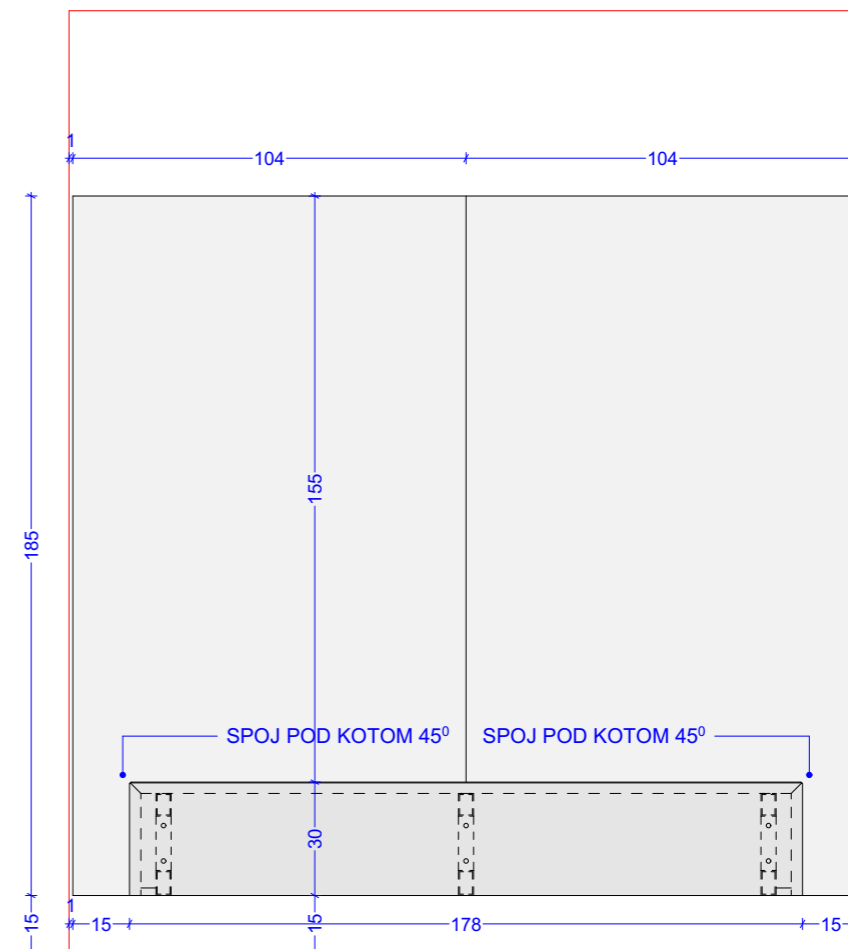
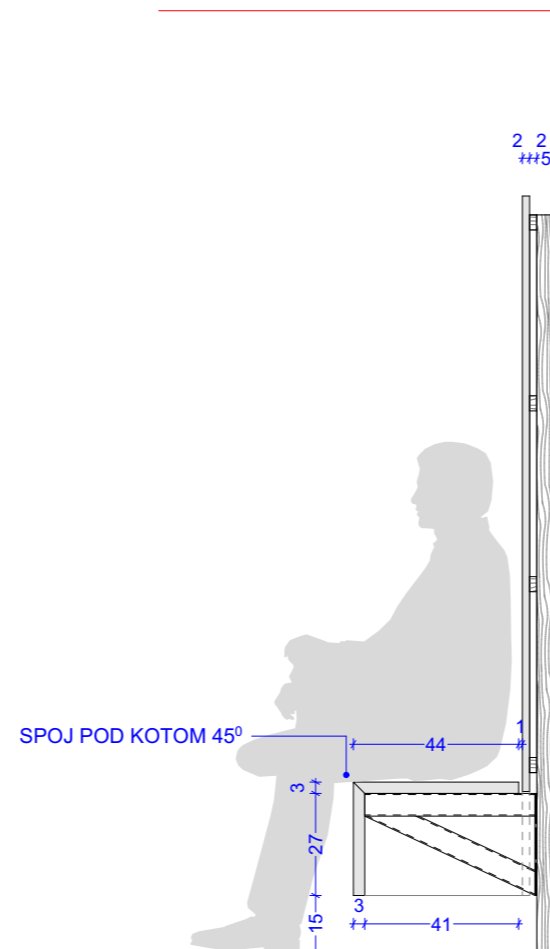
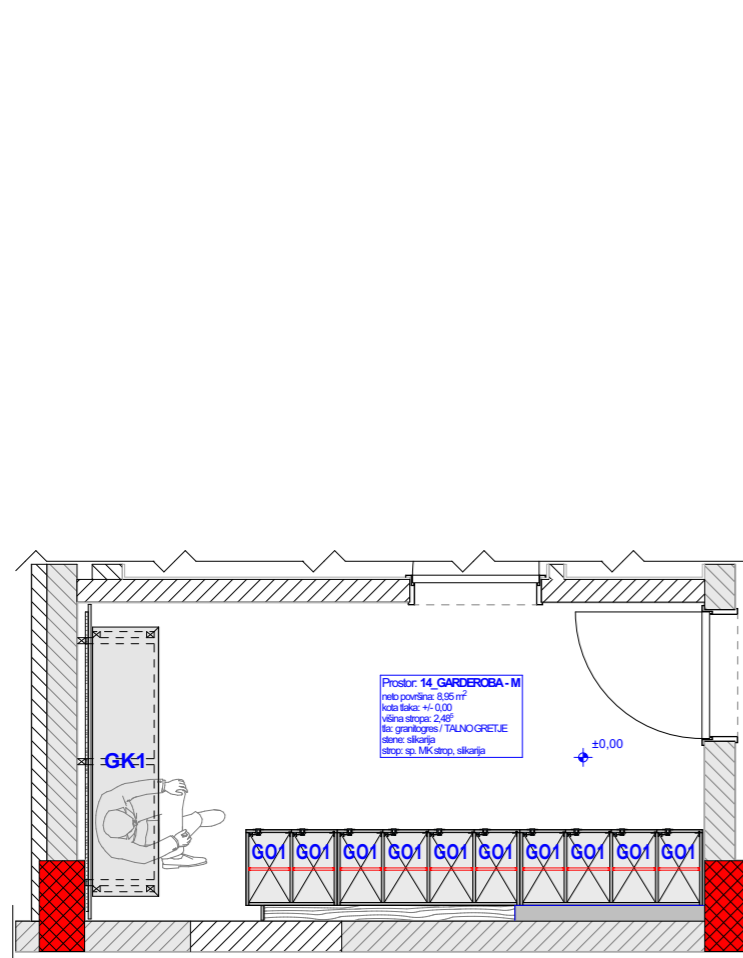
**Damir Černoga s.p.** / Na griču 43a / 2000 Maribor / Slovenija  
gsm: 041 38 72 47 / 031 63 77 33 / E-mail: arhiland@siol.net / www.arhiland.com

Naročnik:  
ŠPORTNI OBJEKTI MARIBOR  
Koresova ulica 7  
2000 Maribor / Slovenija

Projekt:  
OSREDNJI PRIREDITVENI STADION LJUDSKI VRT -  
FINALIZACIJA PROSTOROV SEVERNEGA PODTRIBUNJA  
NAČRT OPREME - PZI

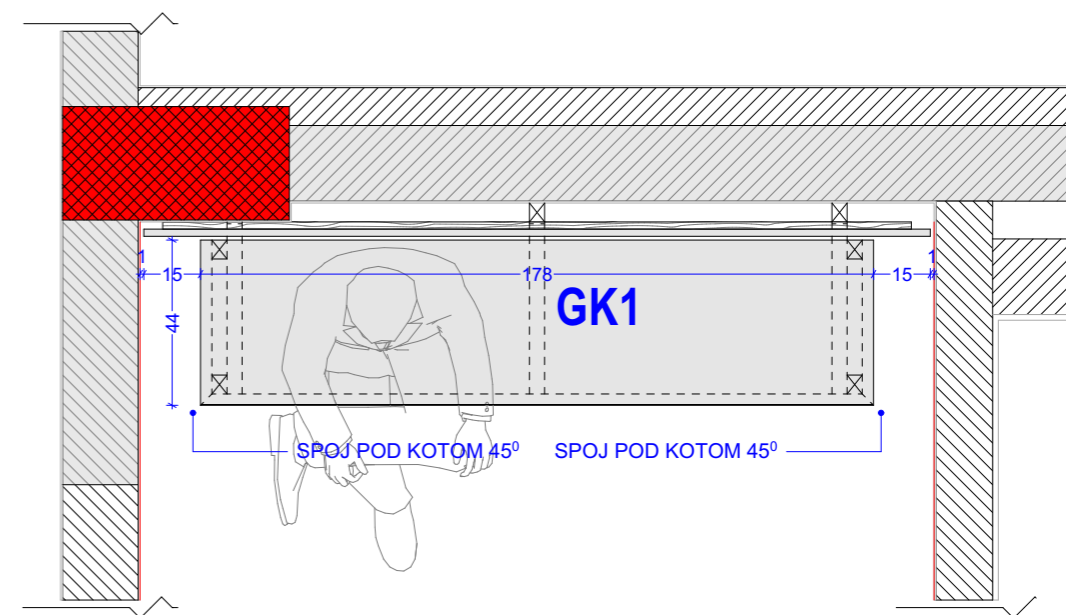
Načrt:  
OMARA O10  
V PROSTORU ŠT. 24\_ČISTILA

Datum:  
april 2019



**GK1 (Š/D/V: 43,7/178/30 CM) - 1 KOM**

- PODKONSTRUKCIJA KLOPI: 3 X KONZOLE IZ ZVARJENIH PRAVOKOTNIH PROFILOV 40 / 60 / 3 MM, VROČE CINKANI
- SEDIŠČE: FUNDERMAX 0759 FH GRAFITNO ČRNA, 30,0 MM (ULTRAPAS)
- BOČNE STRANICE - FUNDERMAX 0759 FH GRAFITNO ČRNA, 30,0 MM (ULTRAPAS)
- HRBTIŠČE - FUNDERMAX 0071 FH FRESKO, 19,0 MM (IVERAL) PRITRJEHO NA LESENO PODKONSTRUKCIJO
- VSI SPOJI KLOPI IZVEDENI POD KOTOM 45°
- ABS ROBNI TRAK: 1,00 MM, MINIMALNO POSNET (USKLAJEN Z IVERALOM IN ULTRAPASOM!!!)



**OPOMBA: VSE MERE PREVERITI NA LICU MESTA / VSI MATERIALI OPISANI V NAČRTIH SO NAVEDENI KOT NPR. / DELAVNIŠKE NAČRTE IN VZORCE VSEGA POTRDI ARHITEKT**



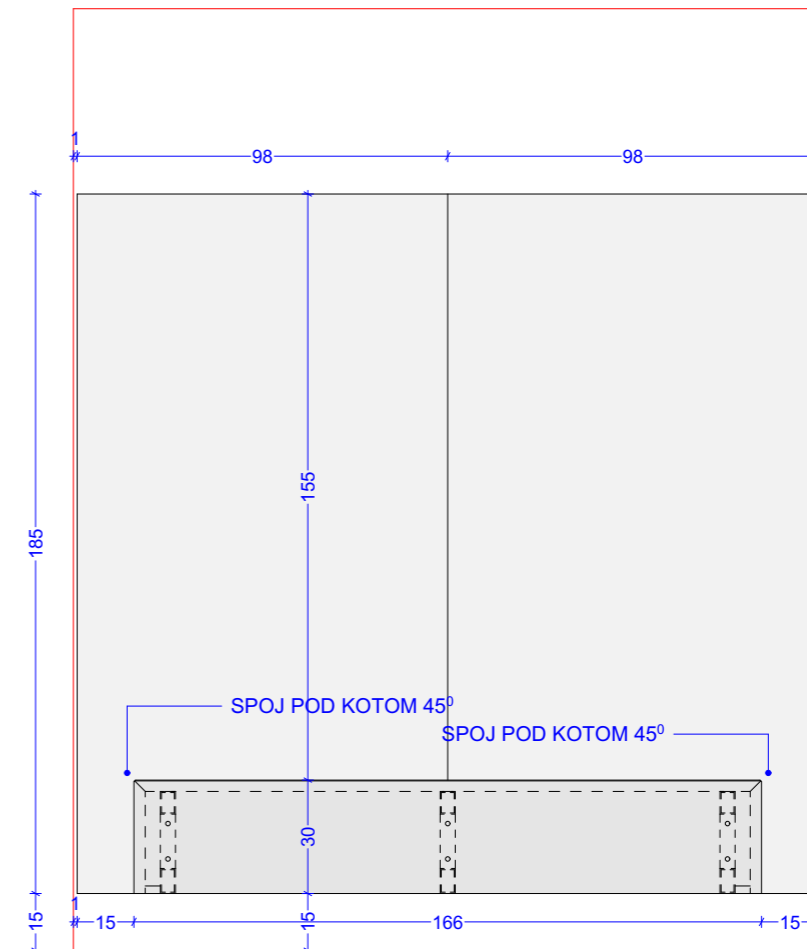
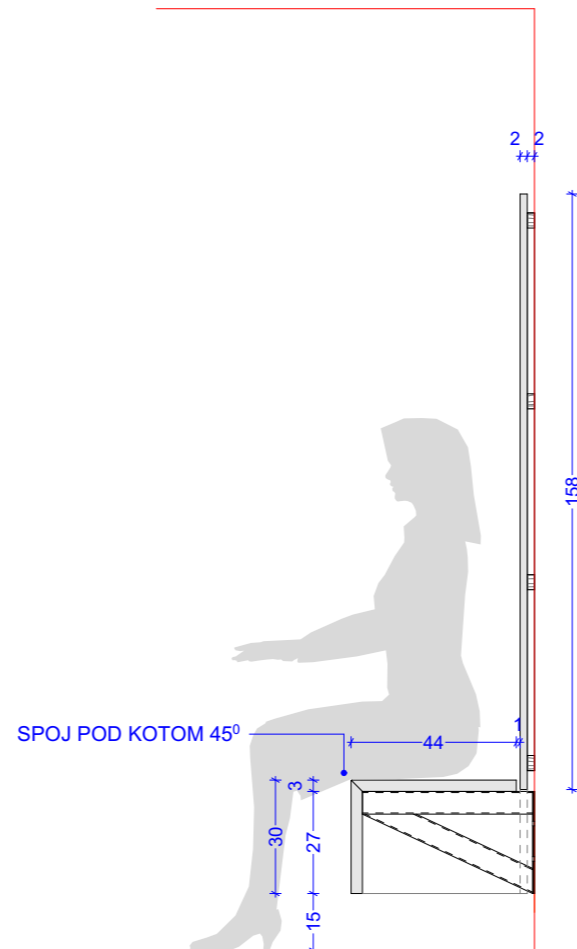
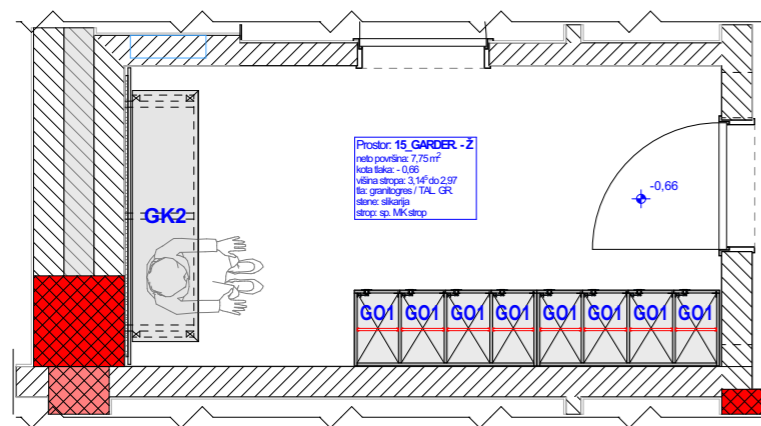
**Damir Černoga s.p.** / Na griču 43a / 2000 Maribor / Slovenija  
gsm: 041 38 72 47 / 031 63 77 33 / E-mail: arhiland@siol.net / www.arhiland.com

Naročnik:  
ŠPORTNI OBJEKTI MARIBOR  
Koresova ulica 7  
2000 Maribor / Slovenija

Projekt:  
OSREDNJI PRIREDITVENI STADION LJUDSKI VRT -  
FINALIZACIJA PROSTOROV SEVERNEGA PODTRIBUNJA  
NAČRT OPREME - PZI

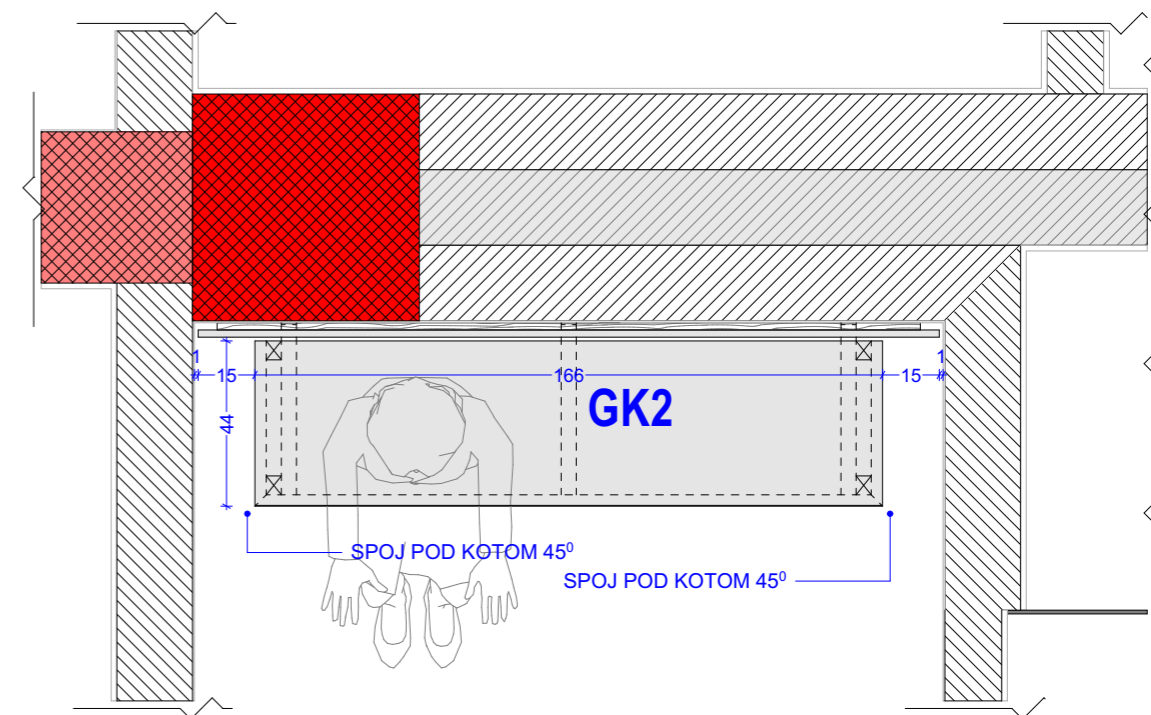
Načrt:  
GARDEROBNA KLOP GK1  
V PROSTORU ŠT. 14\_GARDEROBA - M

Datum:  
april 2019



**GK2 (Š/D/V: 43,7/166/30 CM) - 1 KOM**

- PODKONSTRUKCIJA KLOPI: 3 X KONZOLE IZ ZVARJENIH PRAVOKOTNIH PROFILOV 40 / 60 / 3 MM, VROČE CINKANI
- SEDIŠČE: FUNDERMAX 0759 FH GRAFITNO ČRNA, 30,0 MM (ULTRAPAS)
- BOČNE STRANICE - FUNDERMAX 0759 FH GRAFITNO ČRNA, 30,0 MM (ULTRAPAS)
- HRBTIŠČE - FUNDERMAX 0071 FH FRESKO, 19,0 MM (IVERAL) PRITRJENO NA LESENO PODKONSTRUKCIJO
- VSI SPOJI KLOPI IZVEDENI POD KOTOM 45°
- ABS ROBNI TRAK: 1,00 MM, MINIMALNO POSNET (USKLAJEN Z IVERALOM IN ULTRAPASOM!!!)



**OPOMBA: VSE MERE PREVERITI NA LICU MESTA / VSI MATERIALI OPISANI V NAČRTIH SO NAVEDENI KOT NPR. / DELAVNIŠKE NAČRTE IN VZORCE VSEGA POTRDI ARHITEKT**



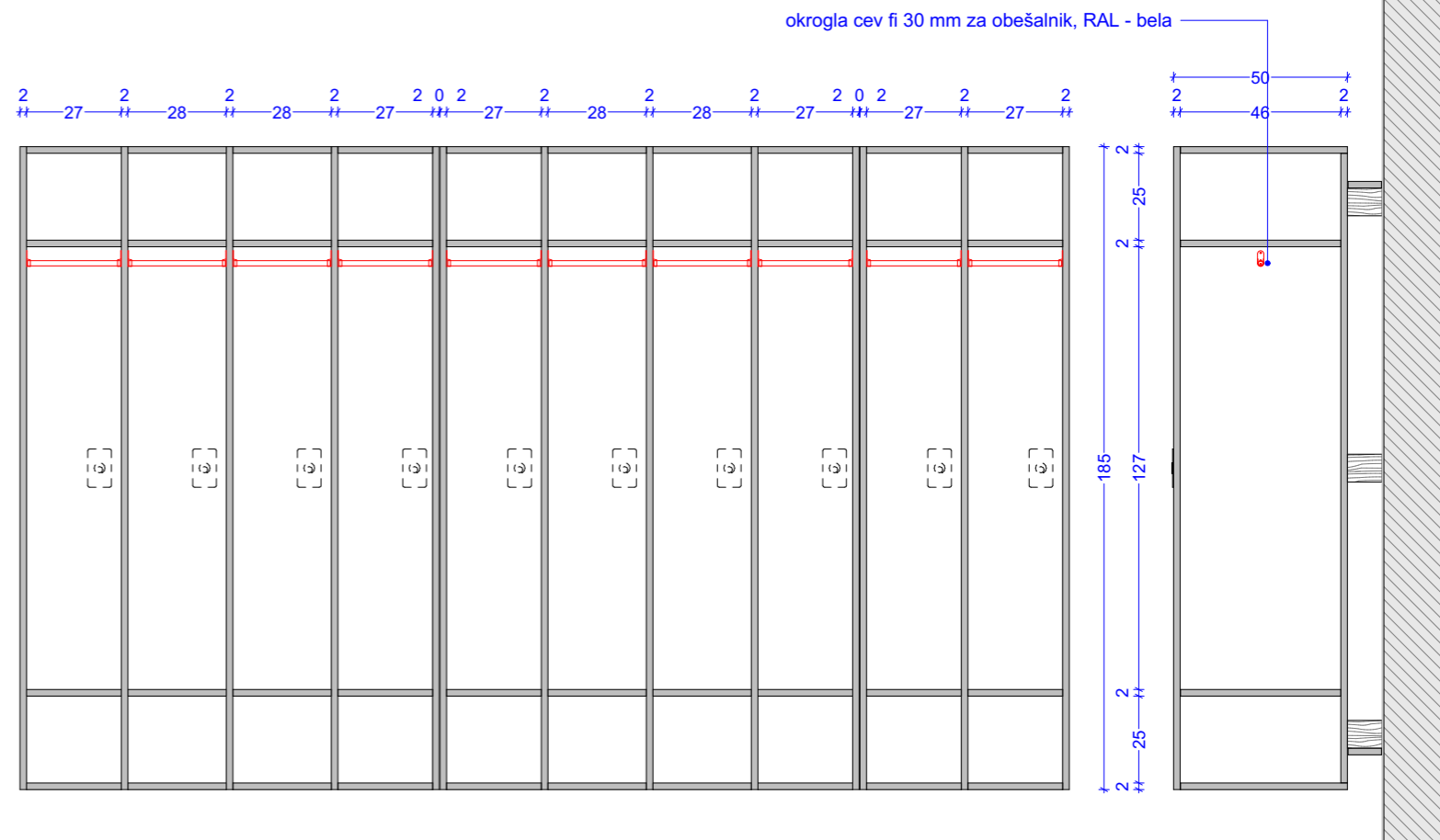
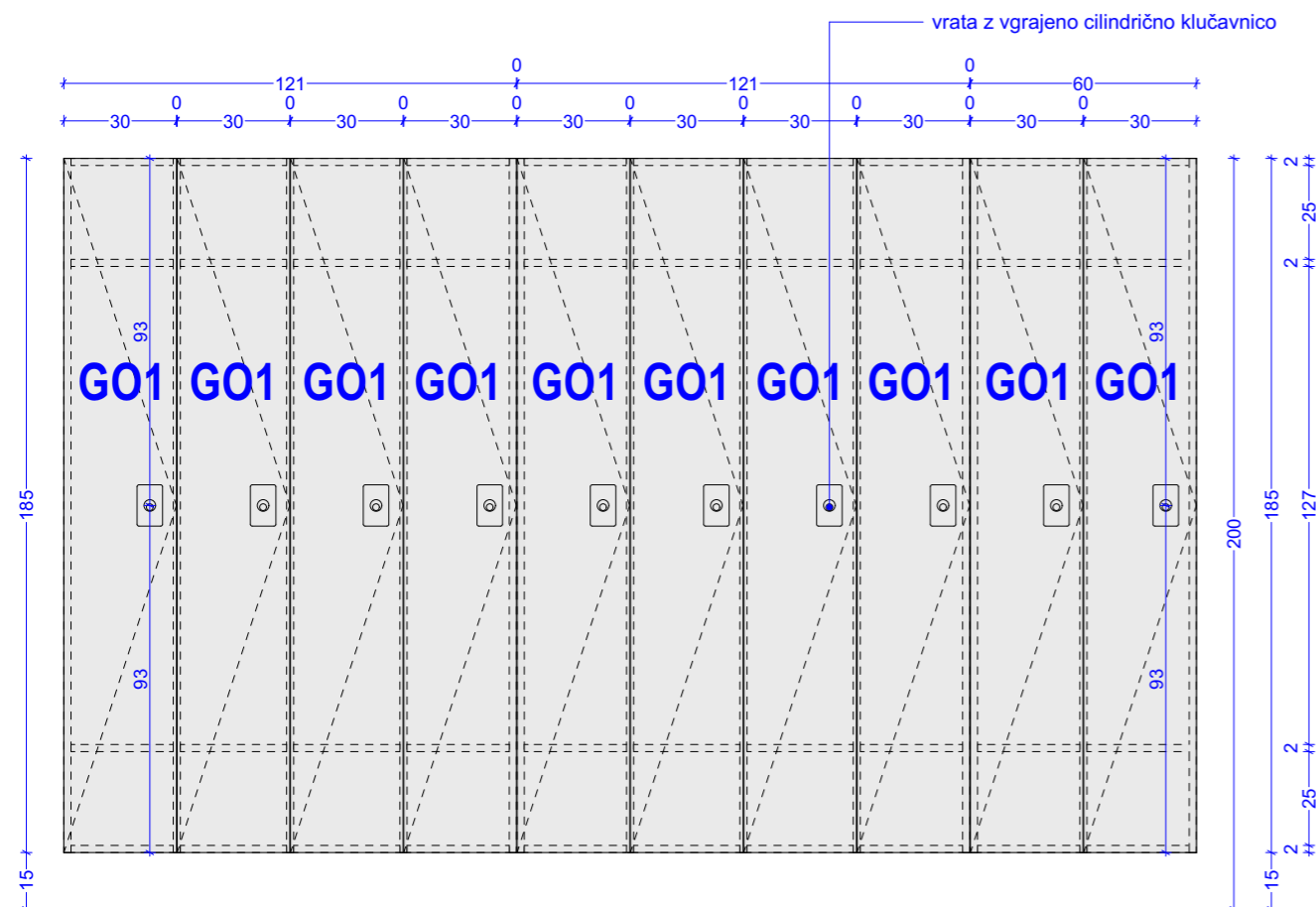
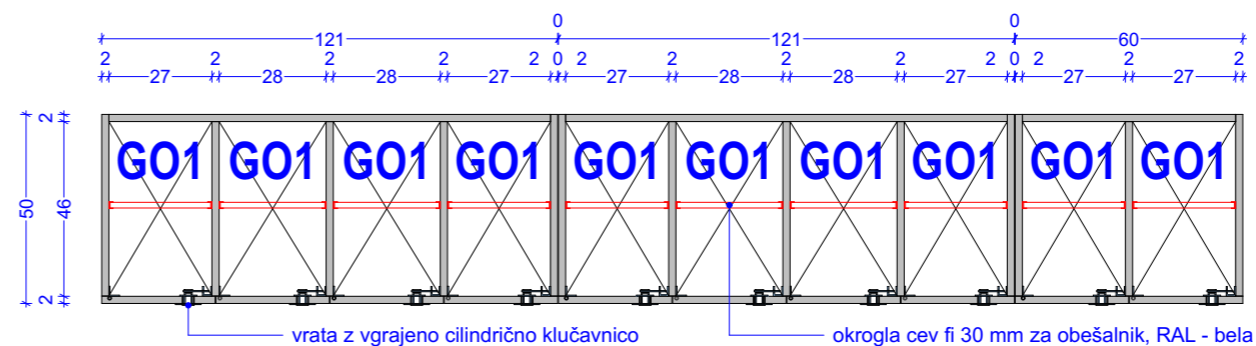
**Damir Černoga s.p.** / Na griču 43a / 2000 Maribor / Slovenija  
gsm: 041 38 72 47 / 031 63 77 33 / E-mail: arhiland@siol.net / www.arhiland.com

Naročnik:  
ŠPORTNI OBJEKTI MARIBOR  
Koresova ulica 7  
2000 Maribor / Slovenija

Projekt:  
OSREDNJI PRIREDITVENI STADION LJUDSKI VRT -  
FINALIZACIJA PROSTOROV SEVERNEGA PODTRIBUNJA  
NAČRT OPREME - PZI

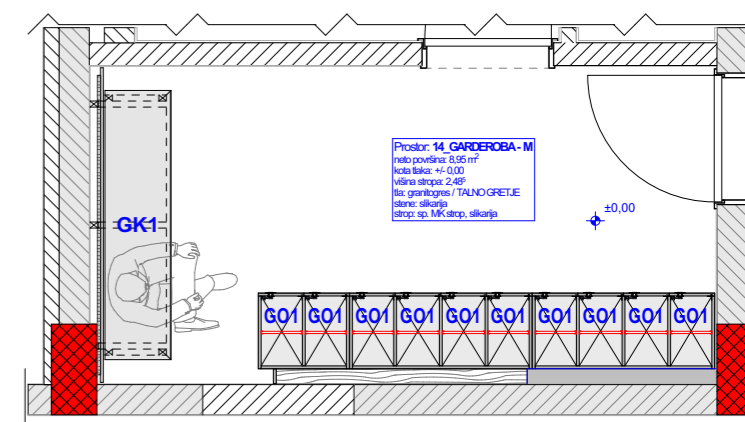
Načrt:  
GARDEROBNA KLOP GK2  
V PROSTORU ŠT. 15\_GARDEROBA - Ž

Datum:  
april 2019



**GO1 (Š/G/V: 30/50/185 CM) - 10 KOM**

- GARDEROBNE OMARICE (2 SKLOPA PO 4 OMARICE + 1 SKLOP PO 2 OMARICI)
- KORPUS: FUNDERMAX 0071 FH FRESKO, 19,0 MM (IVERAL)
  - ABS ROBNI TRAK: 1,00 MM, MINIMALNO POSNET
  - BOČNE STRANICE - FUNDERMAX 0071 FH FRESKO, 19,0 MM (IVERAL)
  - FRONTE - FUNDERMAX 0071 FH FRESKO, 19,0 MM (ULTRAPAS)
  - HRBTIŠČE - FUNDERMAX 0071 FH FRESKO, 19,0 MM (IVERAL)
  - POLICE - FUNDERMAX 0071 FH FRESKO, 19,0 MM (IVERAL)
  - VSAKA OMARICA IMA NAMEŠČENO OGROGLO CEV ZA OBEŠALNIK, RAL - BELA
  - OMARCE IMAJO VGRAJENE CILINDRIČNE KLJUČAVNICE ZA ZAKLEP VRAT
  - OMARICE SO DVIGNJENE OD TAL IN PRITRJE NE NA STENO!



**OPOMBA: VSE MERE PREVERITI NA LICU MESTA / VSI MATERIALI OPISANI V NAČRTIH SO NAVEDENI KOT NPR. / DELAVNIŠKE NAČRTE IN VZORCE VSEGA POTRDI ARHITEKT**



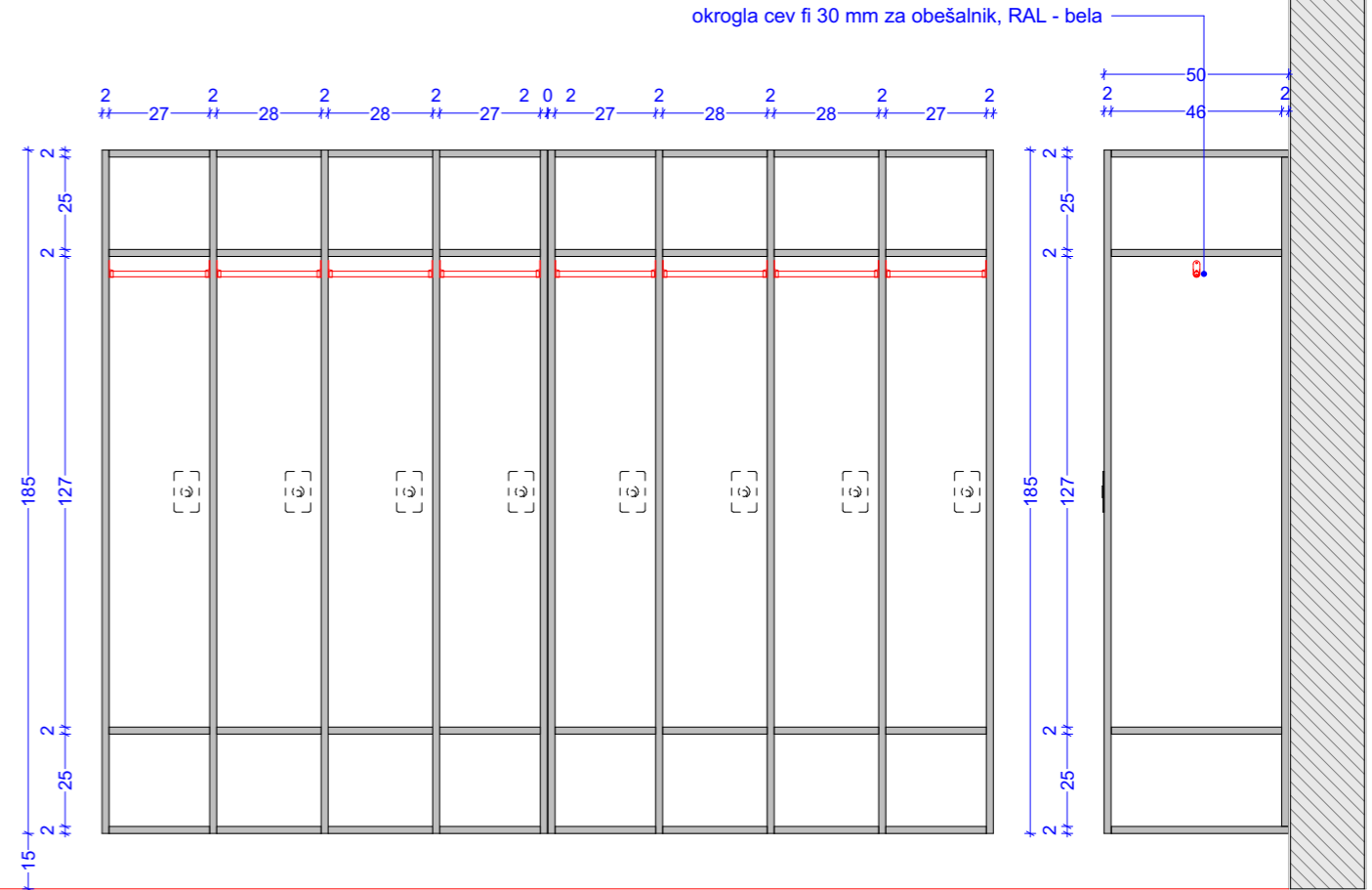
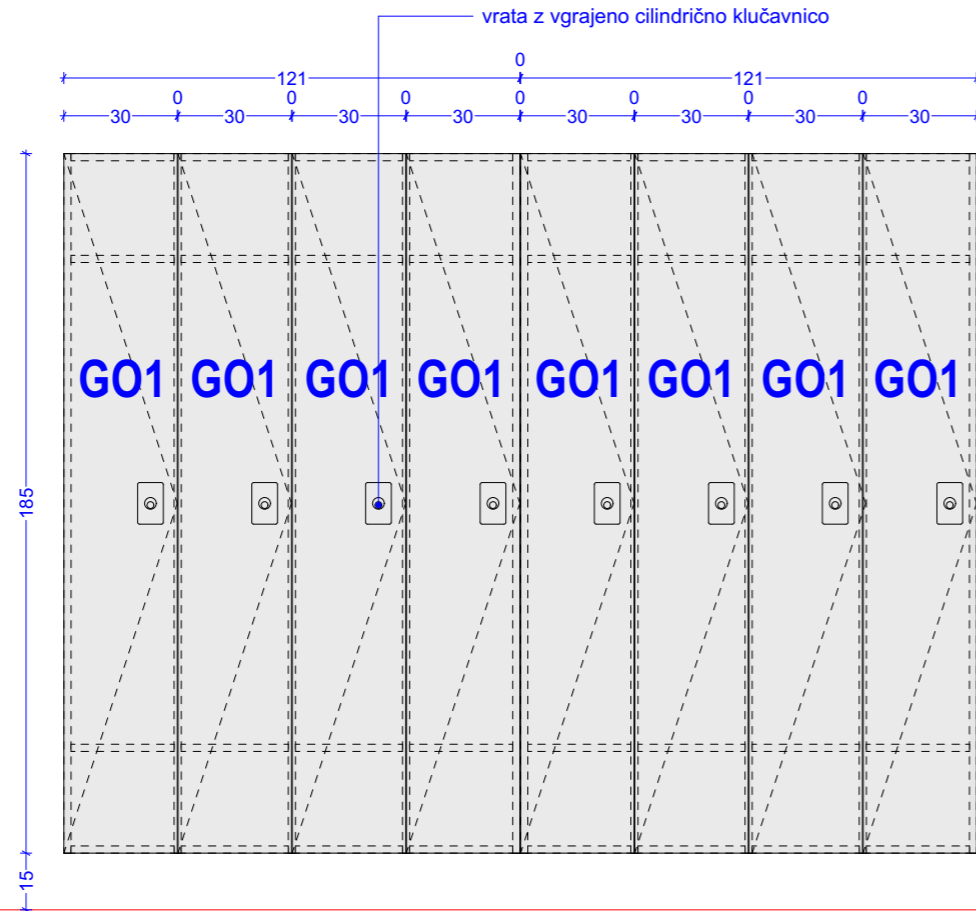
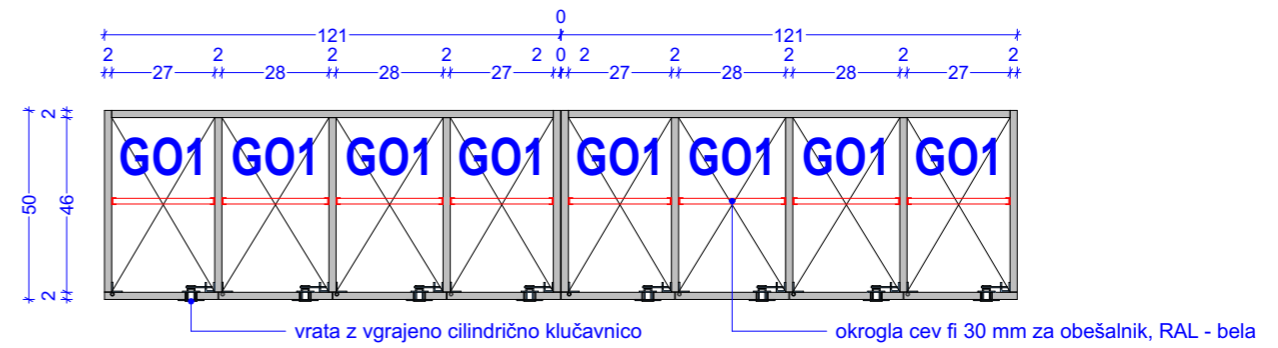
**Damir Černoga s.p.** / Na griču 43a / 2000 Maribor / Slovenija  
gsm: 041 38 72 47 / 031 63 77 33 / E-mail: arhiland@siol.net / www.arhiland.com

Naročnik:  
ŠPORTNI OBJEKTI MARIBOR  
Koresova ulica 7  
2000 Maribor / Slovenija

Projekt:  
OSREDNJI PRIREDITVENI STADION LJUDSKI VRT -  
FINALIZACIJA PROSTOROV SEVERNEGA PODTRIBUNJA  
NAČRT OPREME - PZI

Načrt:  
GARDEROBNE OMARICE GO1  
V PROSTORU ŠT. 14\_GARDEROBA - M

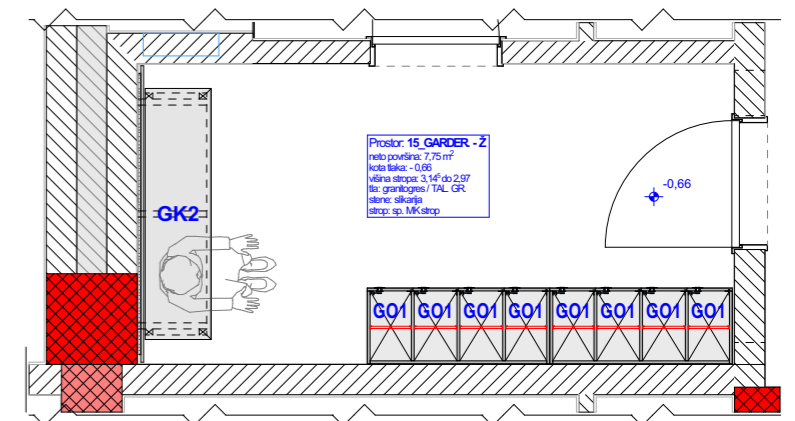
Datum:  
april 2019



**GO1 (Š/G/V: 30/50/185 CM) - 8 KOM**

GARDEROBNE OMARICE (2 SKLOPA PO 4 OMARICE)

- KORPUS: FUNDERMAX 0071 FH FRESKO, 19,0 MM (IVERAL)
- ABS ROBNI TRAK: 1,00 MM, MINIMALNO POSNET
- BOČNE STRANICE - FUNDERMAX 0071 FH FRESKO, 19,0 MM (IVERAL)
- FRONTE - FUNDERMAX 0071 FH FRESKO, 19,0 MM (ULTRAPAS)
- HRBTIŠČE - FUNDERMAX 0071 FH FRESKO, 19,0 MM (IVERAL)
- POLICE - FUNDERMAX 0071 FH FRESKO, 19,0 MM (IVERAL)
- VSAKA OMARICA IMA NAMEŠČENO OGROGLO CEV ZA OBEŠALNIK, RAL - BELA
- OMARCE IMAJO VGRAJENE CILINDRIČNE KLJUČAVNICE ZA ZAKLEP VRAT
- OMARICE SO DVIGNJENE OD TAL IN PRITRJEENE NA STENO!



**OPOMBA: VSE MERE PREVERITI NA LICU MESTA / VSI MATERIALI OPISANI V NAČRTIH SO NAVEDENI KOT NPR. / DELAVNIŠKE NAČRTE IN VZORCE VSEGA POTRDI ARHITEKT**



**Damir Černoga s.p.** / Na griču 43a / 2000 Maribor / Slovenija  
gsm: 041 38 72 47 / 031 63 77 33 / E-mail: arhiland@siol.net / www.arhiland.com

Naročnik:  
ŠPORTNI OBJEKTI MARIBOR  
Koresova ulica 7  
2000 Maribor / Slovenija

Projekt:  
OSREDNJI PRIREDITVENI STADION LJUDSKI VRT -  
FINALIZACIJA PROSTOROV SEVERNEGA PODTRIBUNJA  
NAČRT OPREME - PZI

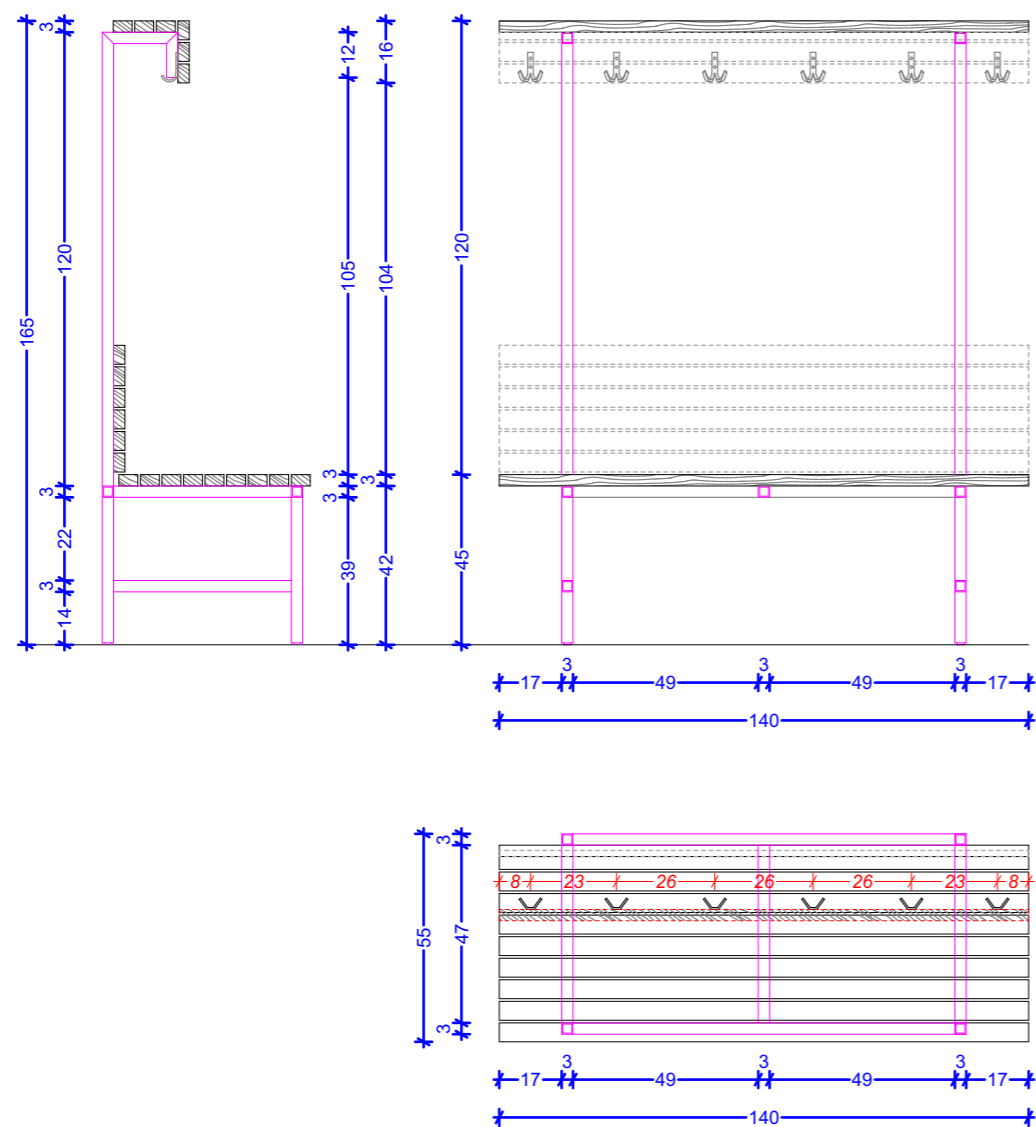
Načrt:  
GARDEROBNE OMARICE GO1  
V PROSTORU ŠT. 15\_GARDEROBA - Ž

Datum:  
april 2019



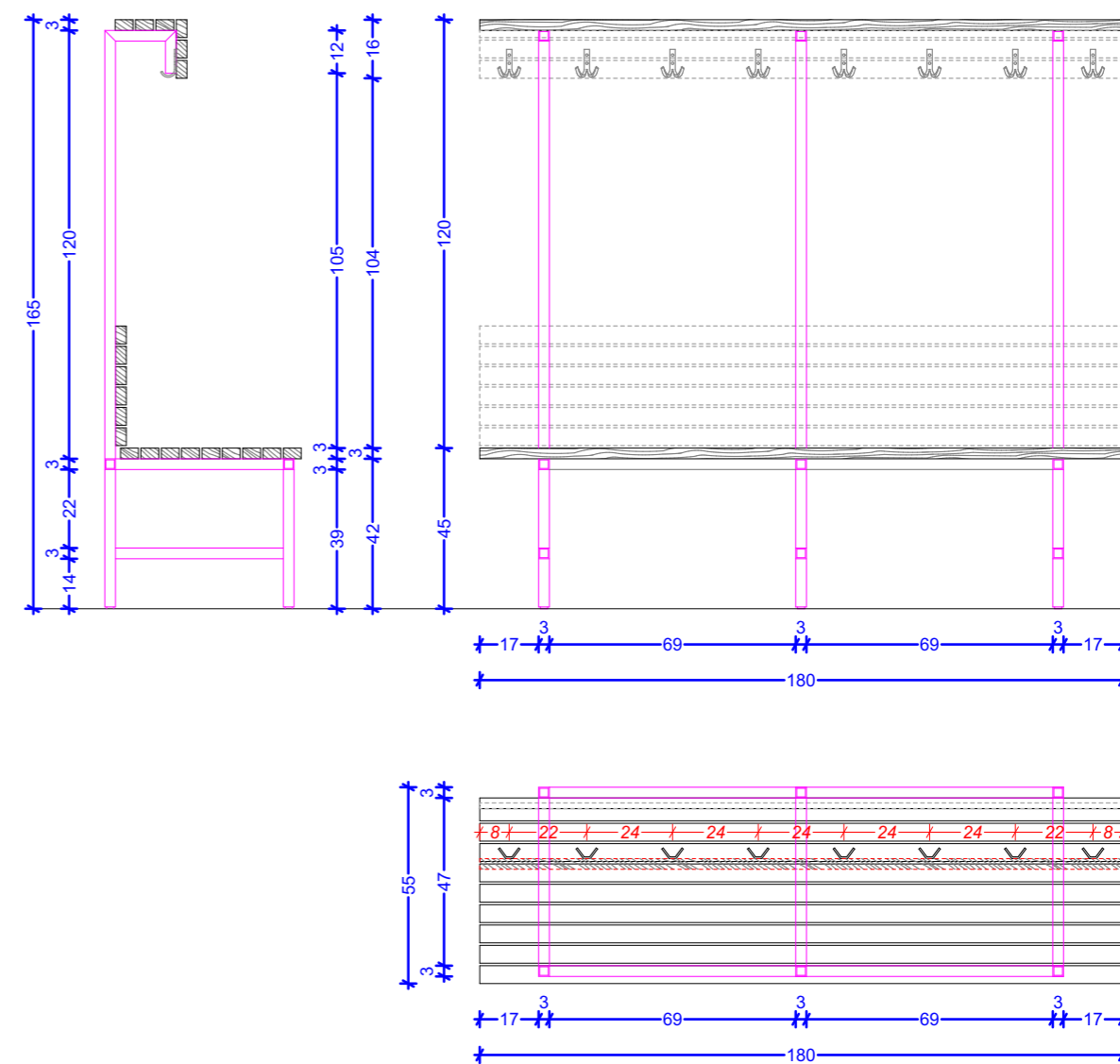
### K1 - klopi v garderobah „Nogometna šole“ - 42 KOM

Klop s sedalnim delom, naslonom in obešali dimenzije š/d/v = 55 cm / 140 cm / 165 cm, konstrukcija izdelana iz varjenih kvadratnih jeklenih cevi 30 / 30 mm, barva po izbiri projektanta, noge so postavljene na PVC – čepih, letve sedalnega dela in naslona (50x30mm, 15kos) so izdelane iz masivnega bukovega lesa – barvano natur (vodoodporni prozorni mat lak), kljukice za obešanje oblačil (6 kom) iz lahke mat srebrno eloksirane kovine.



### K2 - klopi v garderobah „Nogometna šole“ - 8 KOM

Klop s sedalnim delom, naslonom in obešali dimenzije š/d/v = 55 cm / 180 cm / 165 cm, konstrukcija izdelana iz varjenih kvadratnih jeklenih cevi 30 / 30 mm, barva po izbiri projektanta, noge so postavljene na PVC – čepih, letve sedalnega dela in naslona (50x30mm, 15kos) so izdelane iz masivnega bukovega lesa – barvano natur (vodoodporni prozorni mat lak), kljukice za obešanje oblačil (8 kom) iz lahke mat srebrno eloksirane kovine.



**OPOMBA: VSE MERE PREVERITI NA LICU MESTA / VSI MATERIALI OPISANI V NAČRTIH SO NAVEDENI KOT NPR. / DELAVNIŠKE NAČRTE IN VZORCE VSEGA POTRDI ARHITEKT**



**Damir Černoga s.p.** / Na griču 43a / 2000 Maribor / Slovenija  
gsm: 041 38 72 47 / 031 63 77 33 / E-mail: arhiland@siol.net / www.arhiland.com

Naročnik:  
ŠPORTNI OBJEKTI MARIBOR  
Koresova ulica 7  
2000 Maribor / Slovenija

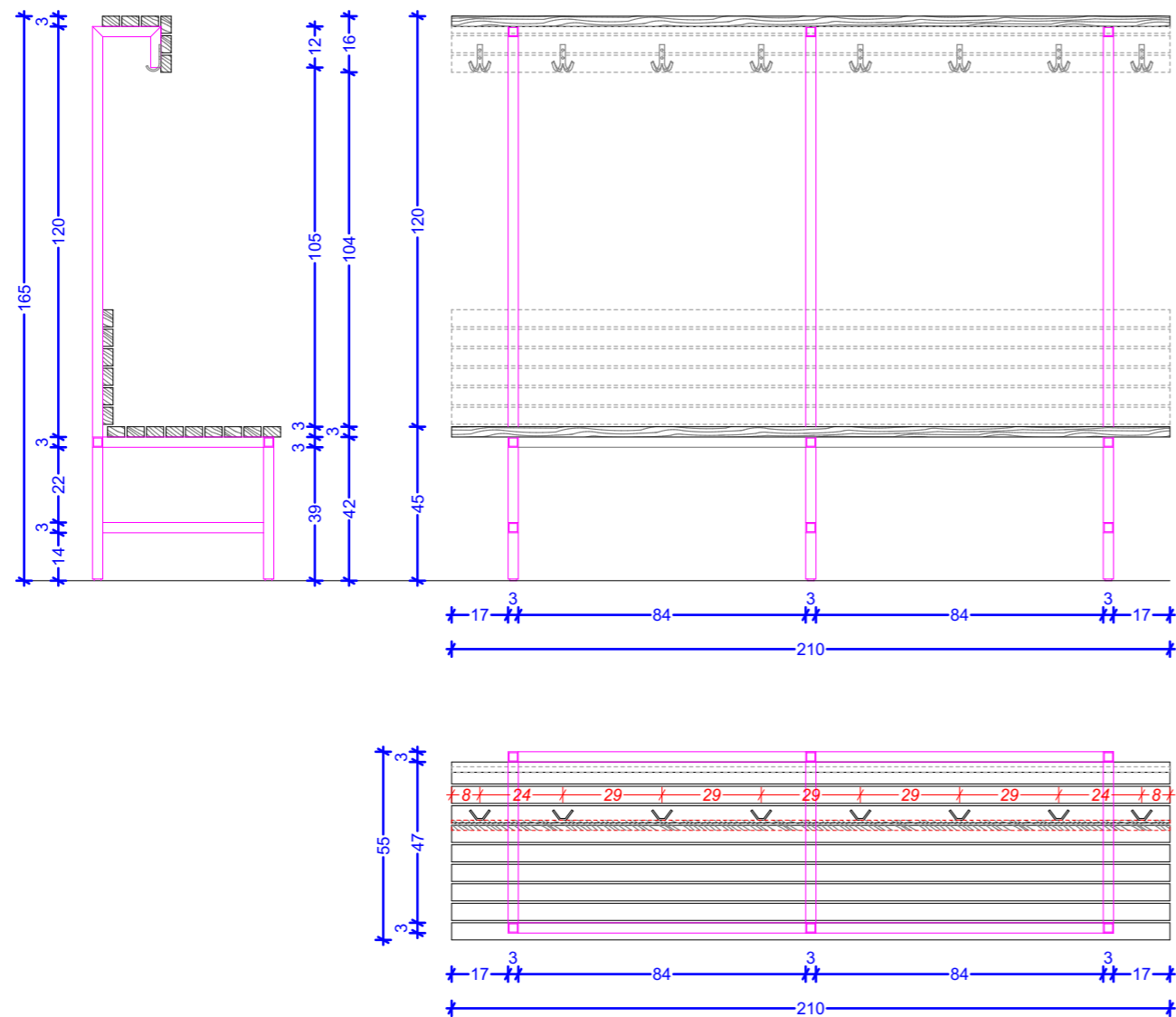
Projekt:  
OSREDNJI PRIREDITVENI STADION LJUDSKI VRT -  
FINALIZACIJA PROSTOROV SEVERNEGA PODTRIBUNJA  
NAČRT OPREME - PZI

Načrt:  
K1, K2 - KLOPI V GARDEROBAH  
"NOGOMETNE ŠOLE"

Datum:  
april 2019

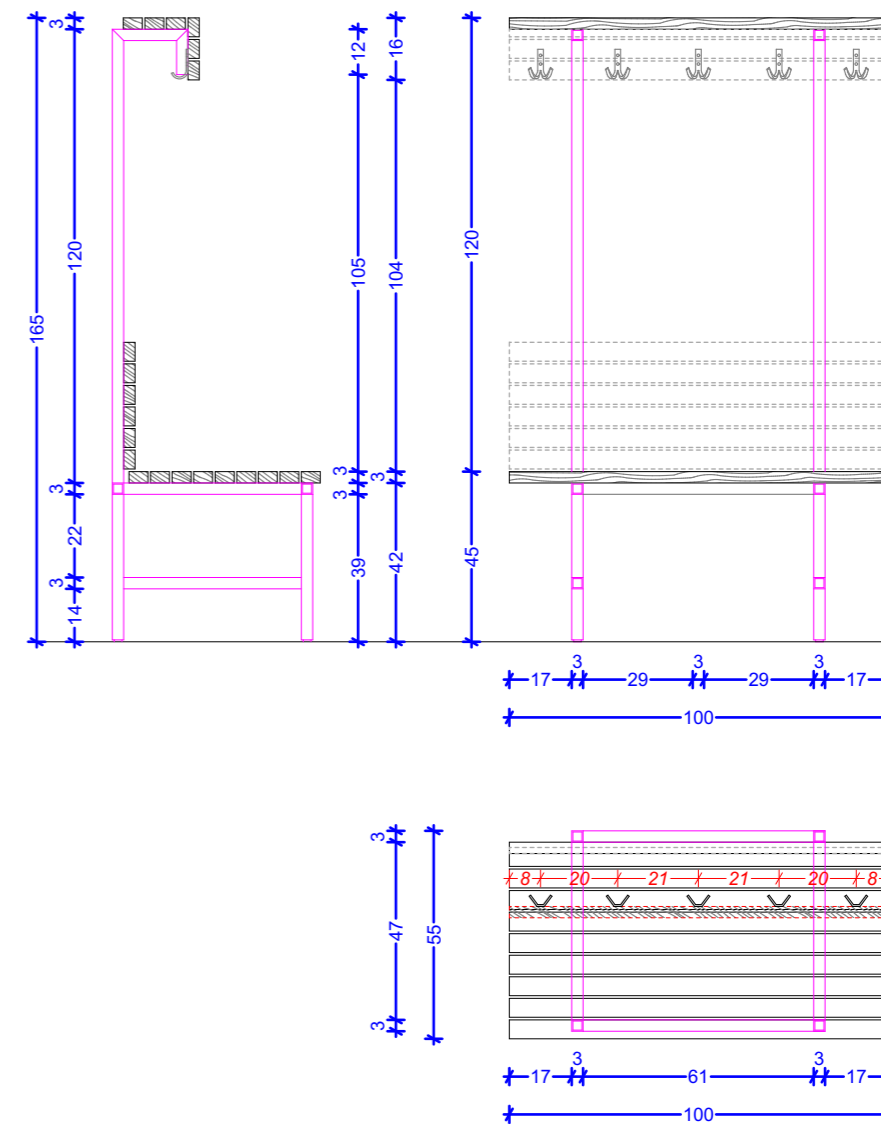
### K3 - klopi v garderobah „Nogometna šole“ - 7 KOM

Klop s sedalnim delom, naslonom in obešali dimenzije š/d/v = 55 cm / 210 cm / 165 cm, konstrukcija izdelana iz varjenih kvadratnih jeklenih cevi 30 / 30 mm, barva po izbiri projektanta, noge so postavljene na PVC – čepih, letve sedalnega dela in naslona (50x30mm, 15kos) so izdelane iz masivnega bukovega lesa – barvano natur (vodoodporni prozorni mat lak), kljukice za obešanje oblačil (8 kom) iz lahke mat srebrno eloksirane kovine.



### K4 - klopi v garderobah „Nogometna šole“ - 3 KOM

Klop s sedalnim delom, naslonom in obešali dimenzije š/d/v = 55 cm / 100 cm / 165 cm, konstrukcija izdelana iz varjenih kvadratnih jeklenih cevi 30 / 30 mm, barva po izbiri projektanta, noge so postavljene na PVC – čepih, letve sedalnega dela in naslona (50x30mm, 15kos) so izdelane iz masivnega bukovega lesa – barvano natur (vodoodporni prozorni mat lak), kljukice za obešanje oblačil (5 kom) iz lahke mat srebrno eloksirane kovine.



**OPOMBA: VSE MERE PREVERITI NA LICU MESTA / VSI MATERIALI OPISANI V NAČRTIH SO NAVEDENI KOT NPR. / DELAVNIŠKE NAČRTE IN VZORCE VSEGA POTRDI ARHITEKT**



**Damir Černoga s.p.** / Na griču 43a / 2000 Maribor / Slovenija  
gsm: 041 38 72 47 / 031 63 77 33 / E-mail: arhiland@siol.net / www.arhiland.com

Naročnik:  
ŠPORTNI OBJEKTI MARIBOR  
Koresova ulica 7  
2000 Maribor / Slovenija

Projekt:  
OSREDNJI PRIREDITVENI STADION LJUDSKI VRT -  
FINALIZACIJA PROSTOROV SEVERNEGA PODTRIBUNJA  
NAČRT OPREME - PZI

Načrt:  
K3, K4 - KLOPI V GARDEROBAH  
"NOGOMETNE ŠOLE"

Datum:  
april 2019


**STOL - S1 v prostoru „Media working room“ - 74 KOM**

Konferenčni stol kot npr. model WHISTLER (AJ Produkter AB, Transportvägen 23, 30182 HALMSTAD, ŠVEDSKA). Višina sedeža 44 cm, globina sedeža 43 cm, širina sedeža 41 cm, širina z nogami maksimalno 50 cm, višina stola cca 80 cm. Stoli so nakladalni, kovinska kromirana podkonstrukcija brez rokonaslonov. Sedežne školjke stolov so iz belega laminata, pritrjene na kovinsko ogrodje, brez naslonov za roke. Sedež je delno ukrivljen in oblažinjen s tkanino, v barvi in teksturi po izbiri projektanta.


**STOL - S2 v prostorih „Press center, sejna soba, pisarna št. 11 in 12“ - 75 KOM**

Konferenčni stol kot npr. model AFILO (Hit Preless D.O.O.). Višina sedeža 46 cm, širina maksimalno 54 cm, višina stola cca 82 cm. Stoli so nakladalni, sedežne školjke stolov so iz pvc - črne barve, tapeciran sedalni in hrbtni del, pritrjene na kromirano podnožje v obliki sani brez naslonov za roke. Blago v barvi in teksturi po izbiri projektanta.


**STOL - S2M v prostoru „Press center“ - 28 KOM**

Konferenčni stol kot npr. model AFILO (Hit Preless D.O.O.). Višina sedeža 46 cm, širina maksimalno 54 cm, višina stola cca 82 cm. Stoli so nakladalni, sedežne školjke stolov so iz pvc - črne barve, tapeciran sedalni in hrbtni del, pritrjene na kromirano podnožje v obliki sani z rokonaslonom in preklopno mizico. Blago v barvi in teksturi po izbiri projektanta.



EAMES SOFT - NIZEK

ALI

EAMES RIBB - NIZEK

**STOL - S3 v prostoru „Press center“ - 6 KOM****PISARNIŠKI STOL EAMES SOFT - NIZEK ALI EAMES RIBB – NIZEK  
REPLIKA Z IDENTIČNO IZVEDBO KOT ORIGINAL**

Stol na kolesih s prilagodljivo višino, višina sedeža 41-49cm, širina nog maks. 64-68 cm, višina hrbtišča stola – 100 cm. Delovni stol na kolesih, dvižni, školjka tapecirana z usnejm brez rokonaslonov. Podnožje kromirano, petkrako. Stol ima dvižni plinski mehanizem. Školjke so iz kromiranega ogrodja, tapecirane s peno prekrito z usnjem v barvi po izbiri projektanta.

kot npr. model EA 217 soft pad

Kolesa-za tekstilni pod

Material-pravo premium usnje

**STOL - S4 - v prostorih "Prevajalci, vratar, pisarna št. 11 in 12" - 7 KOM****PISARNIŠKI STOL EAMES RIBB NIZEK  
REPLIKA Z IDENTIČNO IZVEDBO KOT ORIGINAL**

stol na kolesih s prilagodljivo višino, višina sedeža 41-49cm, širina nog maks. 64-68 cm, višina hrbtišča stola - 100cm. Delovni stol na kolesih, dvižni, školjka tapecirana z usnejm z kromiranimi rokonaslomi. Podnožje kromirano, petkrako. Stol ima dvižni plinski mehanizem. Školjke so iz kromiranega ogrodja, tapecirane s peno prekrito z usnjem v barvi po izbiri projektanta.

