

PROJEKT: SANACIJA ČRPALIŠČA KOBLARJEV ZALIV

**Opis projekta: SANACIJA ČRPALIŠČA KOBLARJEV ZALIV – DOTRAJAN
SISTEM PREČRPAVANJA ODPADNE VODE**

**Investitor: Mestna občina Maribor, Ulica heroja Staneta 1, 2000
Maribor
Odgovorna oseba:**

**Izdelovalec projektne naloge: Mestna občina Maribor -UKPP
NIGRAD D.D.**

Vsebina

UVODNO POJASNILO	3
OSNOVNI PODATKI IN OPREDELITEV ODGOVORNOSTI	3
ANALIZA STANJA Z OPISOM RAZLOGOV ZA INVESTICIJSKO NAMERO	4
PREDMET INVESTICIJE	4
1. FUNKCIJA ČP KOBLARJEV ZALIV	4
1.1 STROJNICA	4
1.1 STROJNICA -NOVA REŠITEV IZVEDBA -PREHOD NA 2 ČRPALKI.....	7
RAZLOGI ZA INVESTICIJO	7
CILJ INVESTICIJE.....	7
VARIANTA »Z INVESTICIJO«.....	8
OCENA STROŠKOV PROJEKTA	8
Vrsta investicije	8
Ocena investicijske vrednosti	8
Investicijska vrednost in popis del kot na primer:	Napaka! Zaznamek ni definiran.
Časovni načrt izvedbe.....	Napaka! Zaznamek ni definiran.

UVODNO POJASNILO

Na podlagi izvedenega sestanka na lokaciji ČP Koblarjev zaliv in opozoril izvajalca javne službe je potrebno urediti sanacijo črpalnega dela črpališča.

Objekt črpališča je pomemben za nemoteno odvajanje odpadnih voda levega brega kot tak **nepogrešljiv in funkcionalno zaključen objekt, ki služi, da se odpadna voda odpelje vse do centralne čistilne naprave, kjer se z manjšimi padci preusmeri na CCN Maribor v okviru projekta prečrpavanja odpadne vode iz občine Duplek.**

Projekt sanacije je umeščen v proračunu Mestne občine Maribor za leto 2020.

OSNOVNI PODATKI IN OPREDELITEV ODGOVORNOSTI

INVESTITOR PROJEKTA

Naziv institucije:	Mestna občina Maribor
Naslov:	Ulica heroja Staneta 2, 2000 Maribor
Odgovorna oseba	Boštjan Štuhec
Telefon:	
Email:	mestna.obcina@maribor.si

Žig in podpis:

ANALIZA STANJA Z OPISOM RAZLOGOV ZA INVESTICIJSKO NAMERO

PREDMET INVESTICIJE

Predmet investicije je ureditev strojnega dela črpališča.

V okviru investicije se ureja celotna odvodnja odpadne vode do CČN Maribor.

1. FUNKCIJA ČP KOBLARJEV ZALIV

Funkcija **črpališča** je prečrpati vse kanalizacijske odplake levega brega mesta Maribor (zajeta tudi Kamnica in Brestrnica) proti centralni čistilni napravi (CČN) mesta Maribor.

1.1 STROJNICA

V strojnici so trenutno nameščene 4 črpalke za prečrpavanje odpadnih voda iz zbirnega bazena.

Strojna oprema:

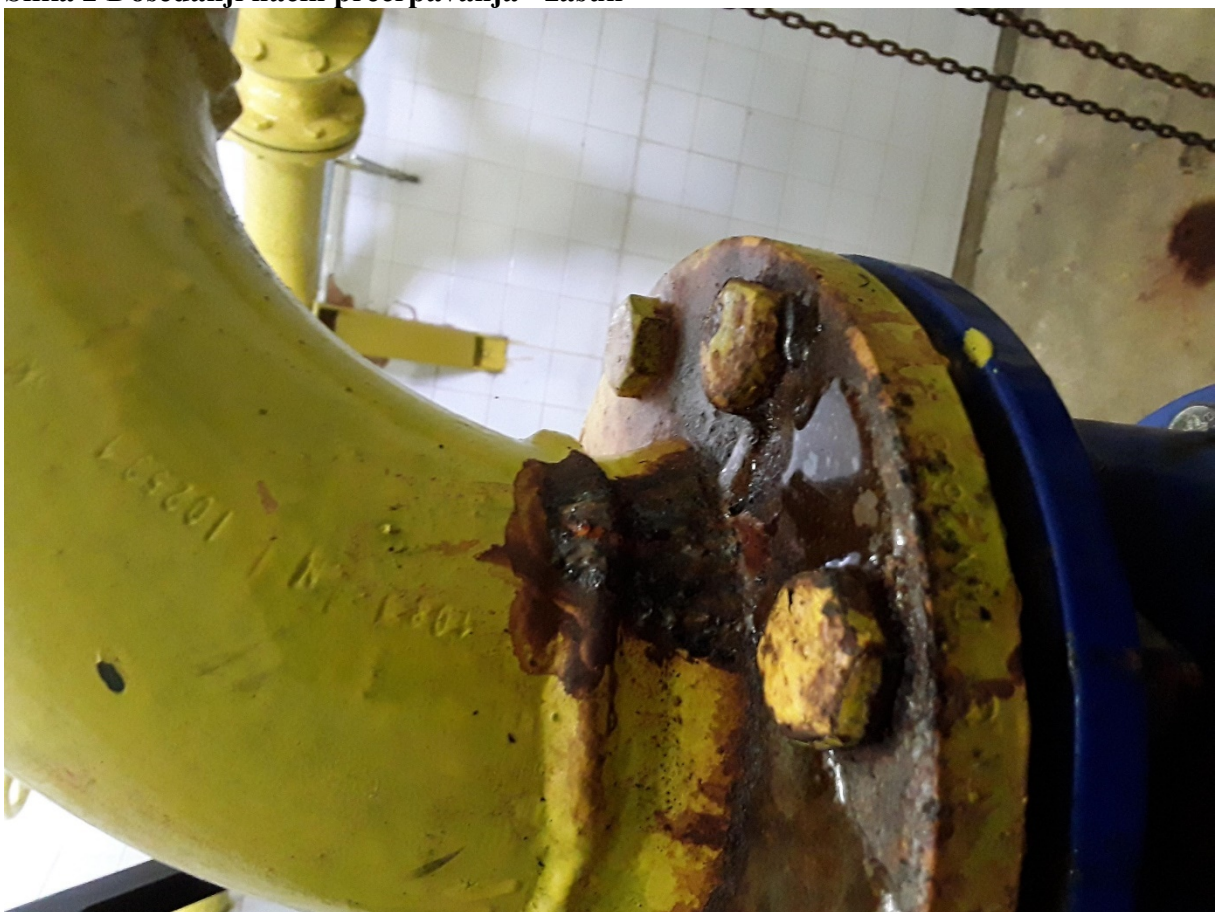
4 x črpalke Elektrokovina z nazivno močjo 5kW.



Slika 1 Dosedanji način prečrpavanja - cevovod



Slika 2 Dosedanji način prečrpavanja - zasun



Slika 3 Dosedanji način prečrpavanja - cevovod

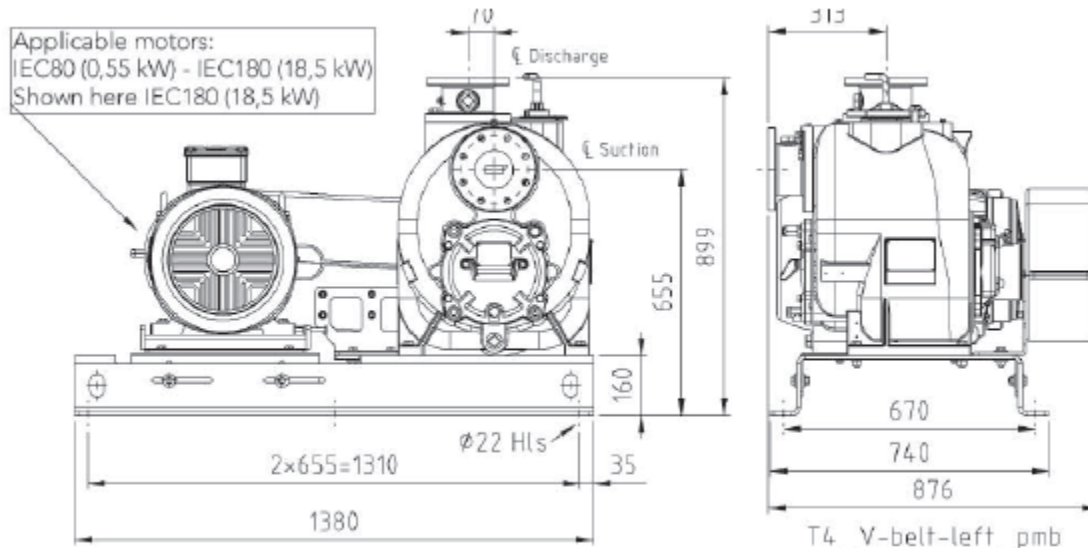


Slika 4 Dosedanji način prečrpavanja 4 x črpalke

1.1 STROJNICA -NOVA REŠITEV IZVEDBA -PREHOD NA 2 ČRPALKI

Nova rešitev zglada tako, da se izvedejo dve identični črpalčki močnejšega tipa, ki lahko samostojno izvedejo prečrpavanje odpadne vode.

S to rešitvijo se zagotovi možnost regulacije pretoka (dva pretoka), istočasno pa je vedno eno črpalčka v rezervi.



RAZLOGI ZA INVESTICIJO

Stabilno zagotavljanje prečrpavanja odpadne vode do čistilne naprave Maribor.

CILJ INVESTICIJE

Cilj investicije je zaključiti **celovito ureditev odvajanja odpadne vode.**

VARIANTA »Z INVESTICIJO«

Varianta z investicijo ima vsekakor številne doprinose za odvajanja odpadne vode mesta Maribor. Izboljša se regulacija odpadne vode na levem bregu reke Drave.

Z celovito ureditvijo se zmanjšajo stroški za redno zamenjavo in sanacijo obstoječih črpalk.

OCENA STROŠKOV PROJEKTA

Vrsta investicije

Investicija pomeni **izgradnjo nove** gospodarske javne infrastrukture v Mestni občini Maribor.

Ocena investicijske vrednosti

Investicijska vrednost ne temelji na podlagi projektantskih predračunov temveč na oceni stroškov.