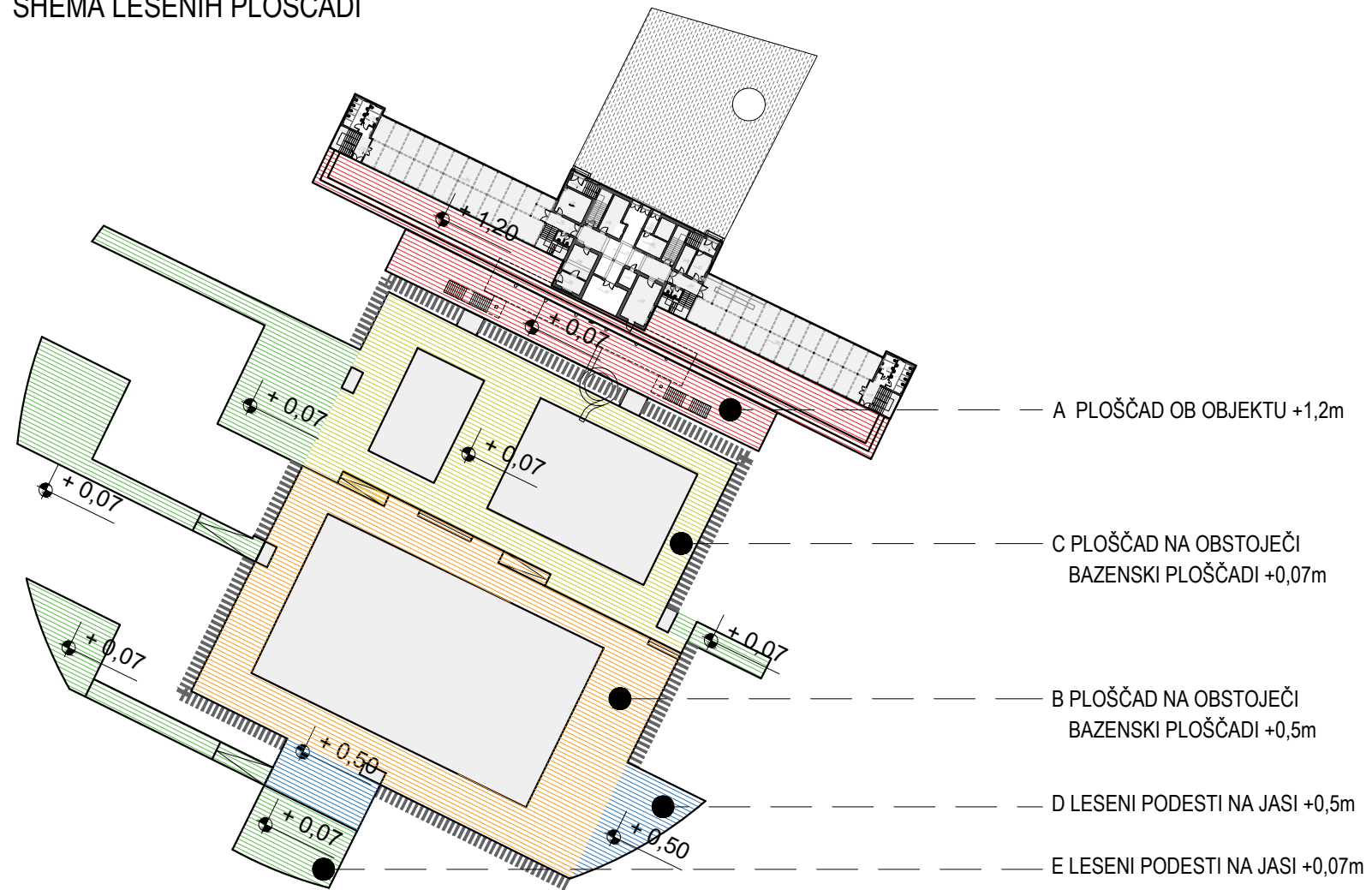
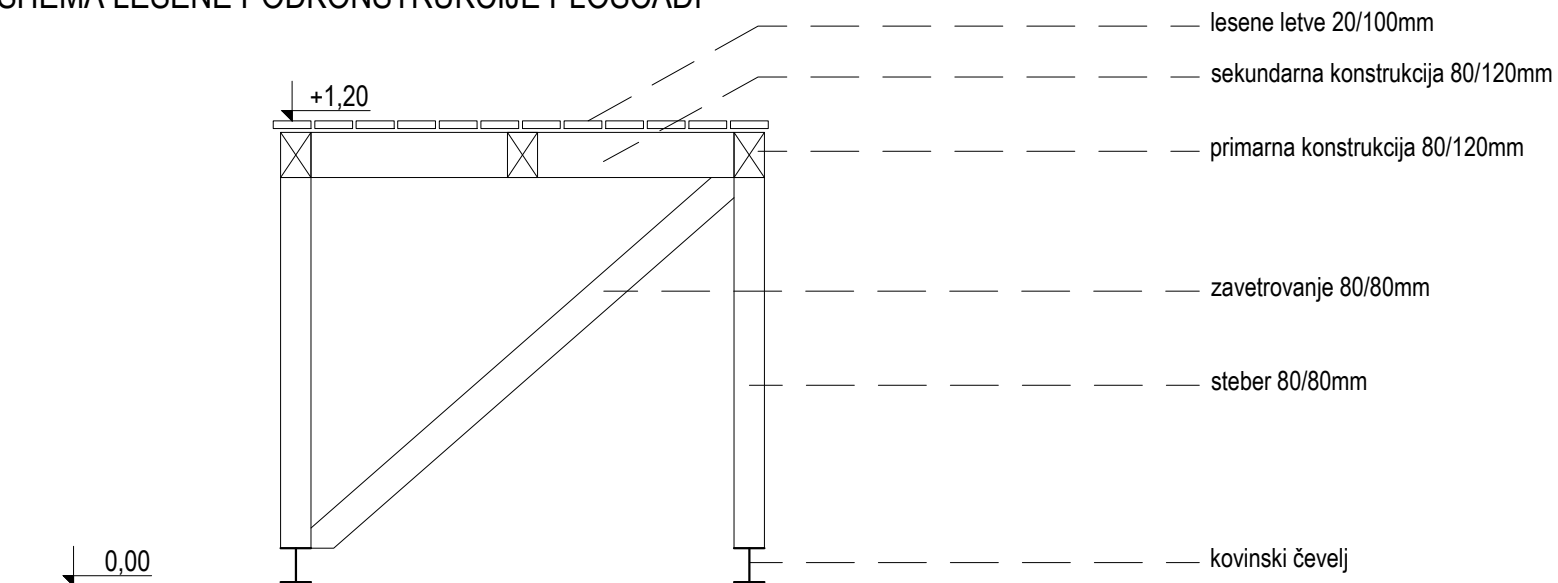


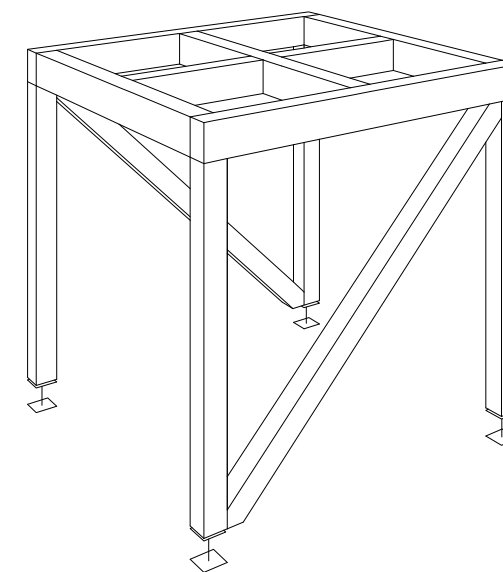
HEMA LESENIH PLOŠČADI



HEMA LESENE PODKONSTRUKCIJE PLOŠČADI



AKSONOMETRIJA LESENE PODKONSTRUKCIJE PLOŠČADI



VSE MERE KONTROLIRATI NA OBJEKTU SAMEM.
VELJAJO IZKLJUČNO IZPISANE KOTE - NE MERI PO NAČRTU.
SPREMEMBE IN DOPOLNITVE PROJEKTOV SO MOGOČE LE S PRISTANKOM PROJEKTANTA.

PLAN★B	plan b d.o.o. arhitekturno biro Gregorčičeva 21/b 2000 Maribor Mesarska cesta 4 1000 Ljubljana	tel.: +386 (0)2 25 01 956 fax.: +386 (0)2 25 01 957 email: info@planb.si url: www.planb.si	IZS 2436	naziv gradnje	MB OTOK	risba	LESENE PLOŠČADI
vodja projekta	Uroš Razpet, u.d.i.a, MBA, A-1028			naročnik	Mestna občina Maribor	vrsta dokumentacije / vrsta načrta	1 NAČRT ARHITEKTURE
pooblaščen arhitekt	Uroš Razpet, u.d.i.a, MBA, A-1028			lokacija gradnje	Maribor	merilo	1:1000
projektanti				št. projekta / kraj / datum	1022/2021, Ljubljana, september 2021	št. lista	00