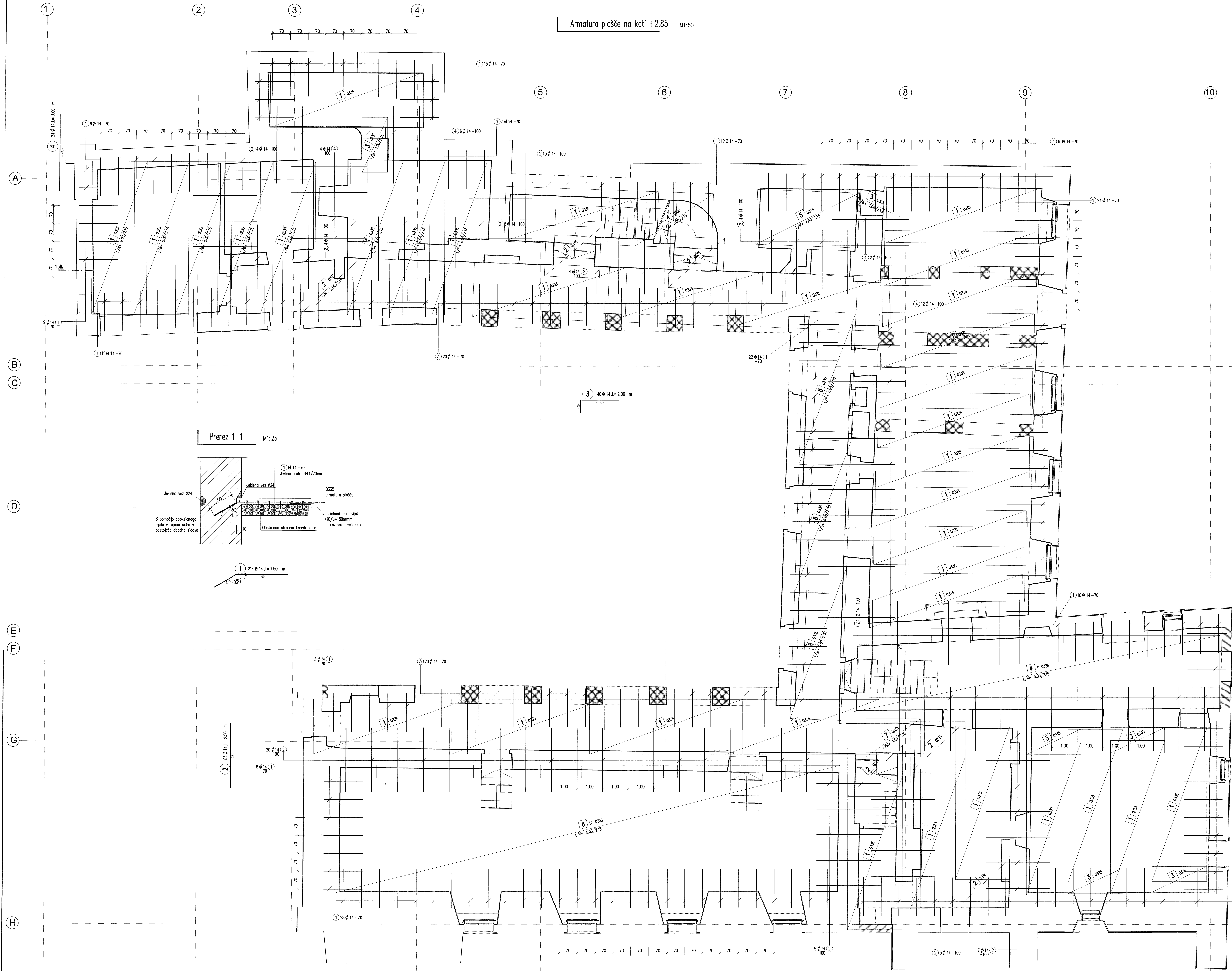


Armatura plošče na koti +2.85 M1:50



IZVLEČEK ARMATURE RA 400/500

Poz.	kosov	Ø	L	oblika	Ukup. L	kg
1	214	14	1.50	-87- 50 1.00	321.00	398.68
2	83	14	2.50	2.50	207.50	257.71
3	40	14	2.00	51 1.50	80.00	99.36
4	24	14	3.00	3.00	72.00	89.42
SKUPNA TEŽA						845.20

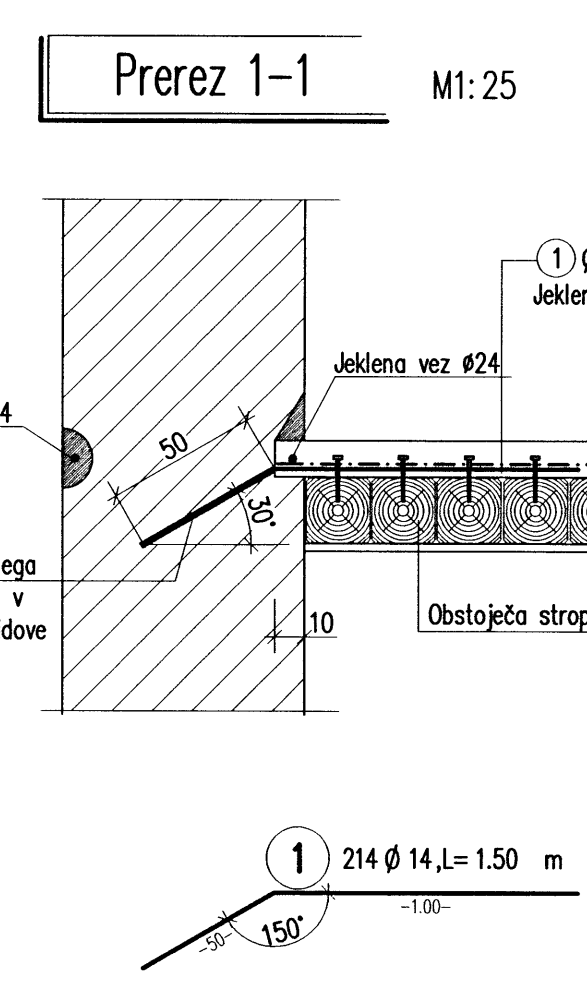
REKAPITULACIJA:

PROFIL	Ø6	Ø8	Ø14
DOLŽINA			680.50
TEŽA			845.20
SKUPNA TEŽA			845.20 kg

RAZREZ MREŽ

IZVLEČEK MREŽNE ARMATURE MA 500/500

Poz.	Kom.	Tip	L	S	Ø335
1	35	Ø335	6.00	2.15	451.50
2	6	Ø335	2.00	2.15	25.80
3	6	Ø335	1.00	2.15	12.90
4	10	Ø335	3.00	2.15	64.50
5	1	Ø335	4.00	2.15	8.60
6	12	Ø335	5.00	2.15	129.00
7	1	Ø335	1.50	2.15	3.22
8	3	Ø335	6.00	2.00	36.00
Ukupna pov.					731.53
kg / m ²					5.44
kg / mrežo					3979.496
UKUPNA TEŽINA					3979.496 kg

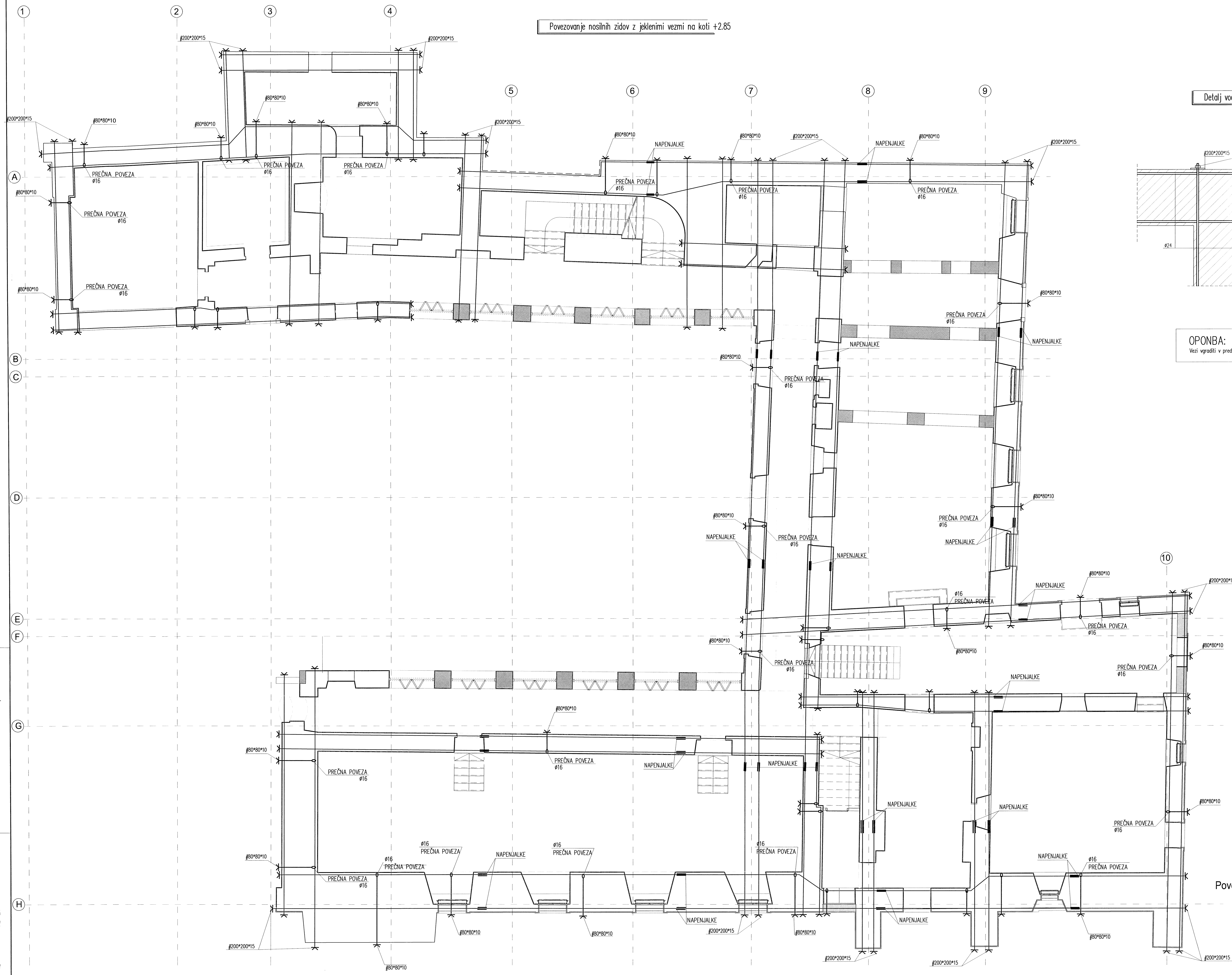


MB 30
RA 400/500
MA 500/560
±0.00=257,15m

ARMATURA PLOŠČE NA KOTI +2.85

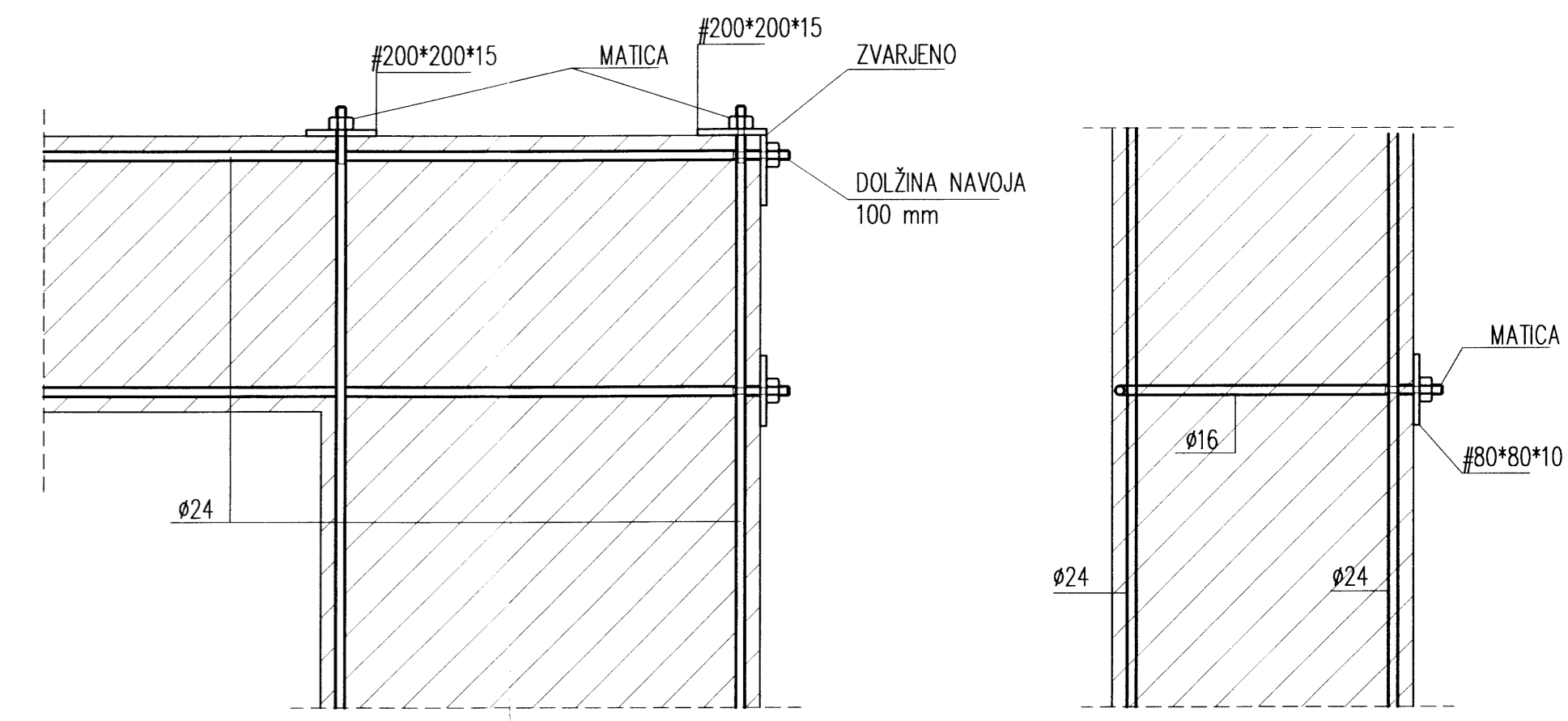
Naziv objekta:		LUTKOVNO GLEDALIŠČE MARIBOR	
Investitor:	MESTNA OBČINA MARIBOR	ul. Koroška 1, Maribor	
Vrsta projekta:	PZI Projekt za izvedbo	Nalozba gradbenih konstrukcij	
Vrsta nacrta:	ARMATURENACRTI	armatura plošče na koti +2.85	
Važnost nacrta:	1:50		
Projektant:	Franc Žigeti, u.d.i.g. IZS G-0703		
Številka nacrta:		22	
Datum izdelave nacrta:	december 2005		
Spremenbe:			

Povezovanje nosilnih zidov z jeklenimi vezmi na koti +2.85



Detalj vogala M1:20

Prečna poveza M1:20



OPONBA:
Vezni vgraditi v predhodno narejene utore cca 4x5 cm.

JEKLENI VEZI				
PROFIL Ø	L (m)	LOSČOV	Ø 16m	Ø 20m
24	8,20	4		32,80
24	8,80	8		70,40
24	8,00	12		96,00
24	4,50	8		36,00
24	7,00	4		28,00
24	7,65	12		92,00
24	6,80	4		27,20
24	7,60	32		242,40
24	6,25	12		74,80
24	6,10	12		72,80
24	7,90	8		63,20
24	7,40	12		88,00
24	7,10	8		56,80
24	5,70	24		135,60
16	1,00	20	20,00	
16	1,50	10	15,00	
16	0,90	8	7,20	
16	2,90	2	5,80	
			48,00 m	1190,00 m

MB 30
RA 400/500
±0.00=257,15m

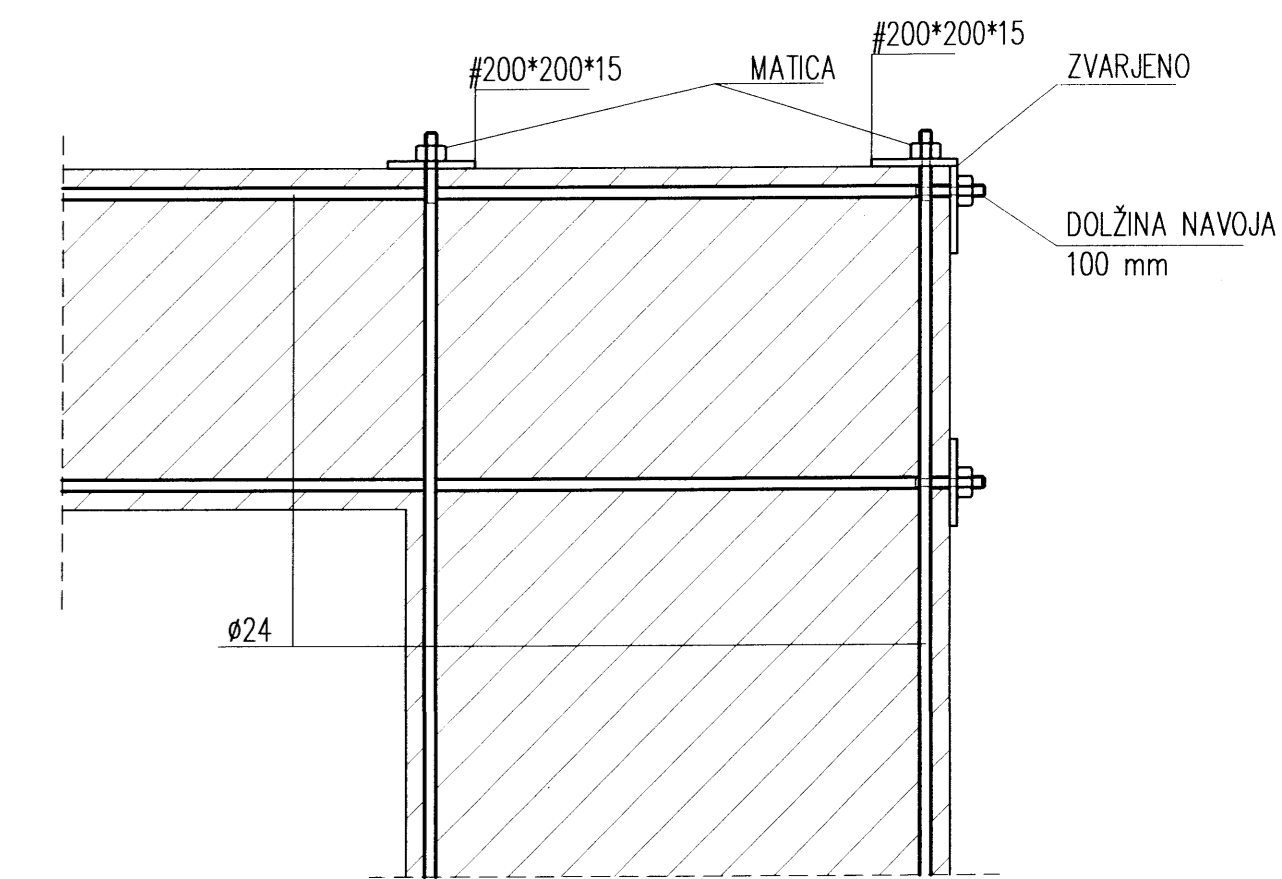
Povezovanje nosilnih zidov z jeklenimi vezmi na koti +2.85

Naziv objekta:	LUTKOVNO GLEDALIŠČE MARIBOR
Investitor:	MESTNA OBČINA MARIBOR ul. Štefana I. Matkovič
Vrsta projekta:	FZI Projekt za izvedbo
Vrsta načrta:	Načrt grafičnih korektur ARHITEKTURNI NAČRTI
Vzdržna raba:	Povezovanje nosilnih zidov z jeklenimi vezmi na koti +2.85
Merilo:	1:50
Odgovorni projektant:	Franc Župgel, u.d.i.g. IZS G-0703
Projektant:	Franc Župgel, u.d.i.g. IZS G-0703
Številka risbe:	
Datum izdajave risbe:	december 2005
Spisurno:	

84.1/118.9 cm
AB-21
fz
ms

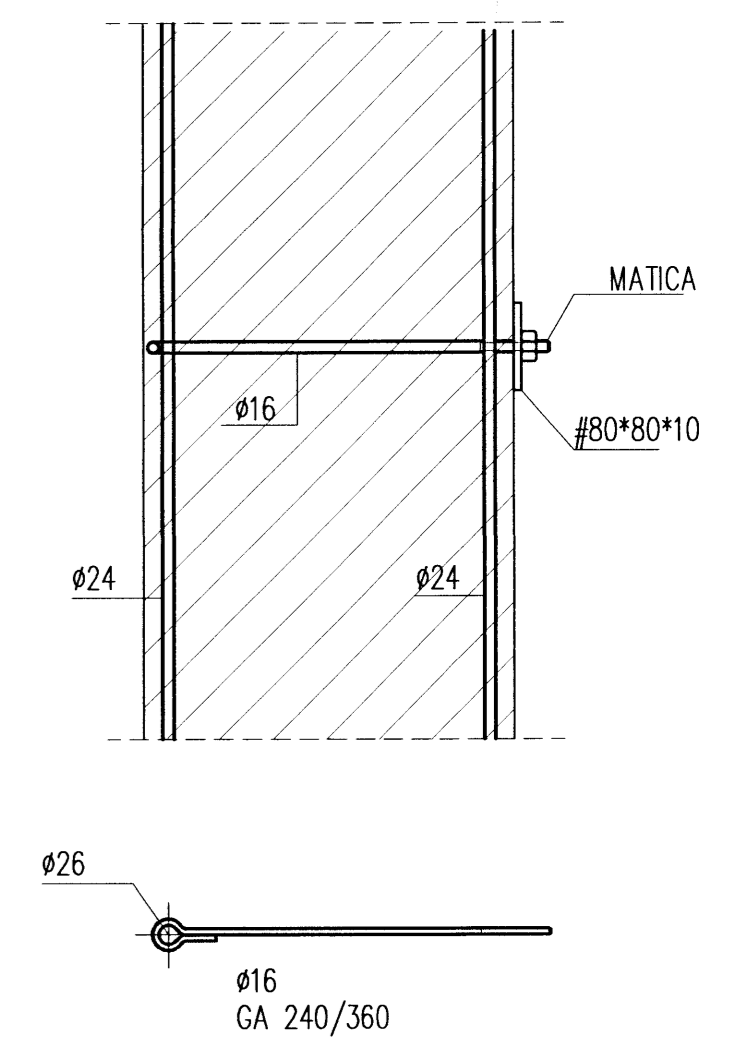
Povezovanje nosilnih zidov z jeklenimi vezmi na koti +6.85

Detalj vogala M1:20



OPOMBA:
Vezni vgradi v predhodno narejene utore cca 4x5 cm.

Prečna povezovala M1:20



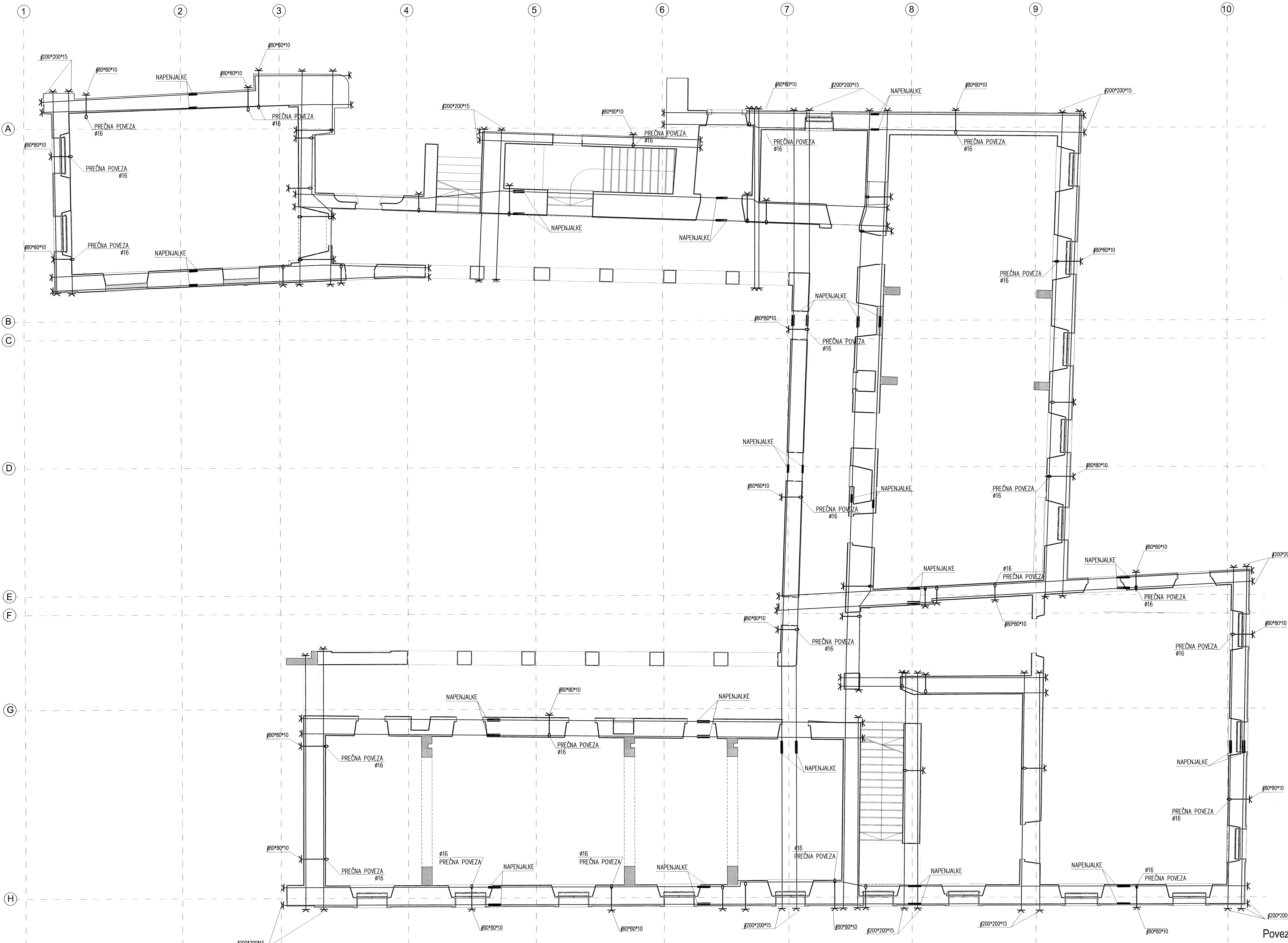
JEKLENI VEZI

PROFIL Ø	L (m)	LOSOV	Ø 16m	Ø 20m
24	5.90	4		23.60
24	8.10	4		32.40
24	7.00	4		28.00
24	7.20	4		28.60
24	7.70	6		45.20
24	4.30	4		17.00
24	8.00	4		32.00
24	7.70	16		122.40
24	6.30	6		37.60
24	6.20	6		36.80
24	7.70	2		15.40
24	6.60	4		26.40
24	4.50	8		36.00
24	5.20	4		20.80
24	7.20	6		43.00
24	7.40	10		73.20
16	1.00	25	25.00	
16	1.50	5	7.50	
16	0.90	9	8.10	
16	0.60	1	0.60	
			38.60 m	619.80 m

MB 30
RA 400/500

±0.00=257,15m

Povezovanje nosilnih zidov z jeklenimi vezmi na koti +6.85



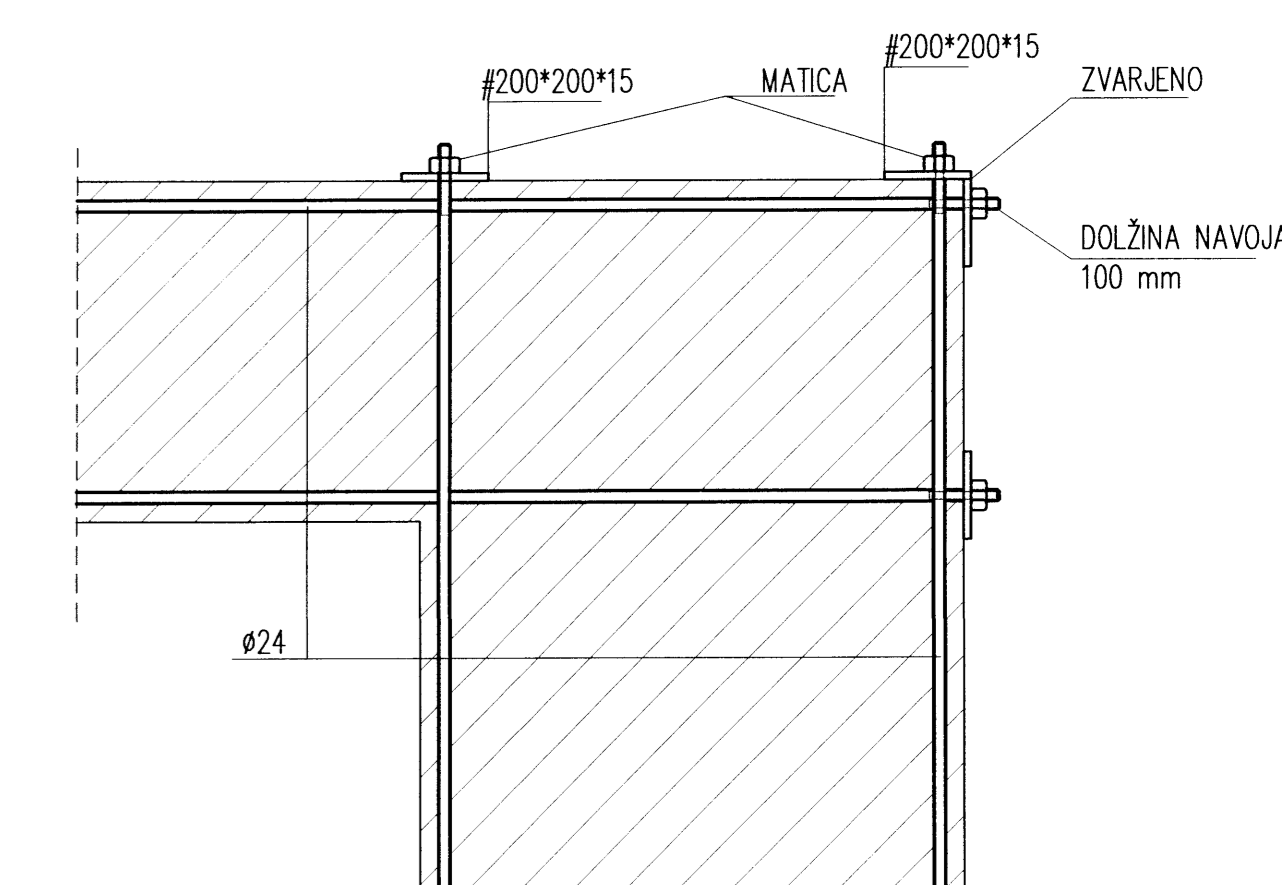
Naziv objekta:	LUTKOVNO GLEDALIŠČE MARIBOR
Investitor:	MESTNA OBČINA MARIBOR ul. Borisa Smerca 1, Maribor
Vrsta projekta:	PZI Projekt za izvedbo
Vrsta načrta:	Načrt gradbenih konstrukcij ARHITEKTURNI NAČRTI
Važnost risbe:	Povezovanje nosilnih zidov z jeklenimi vezmi na koti +6.85
Merilo:	1:50
Odgovorni projektant:	Franc Žagari, u.d.i.g. IZS G-0703
Projektant:	Franc Žagari, u.d.i.g. IZS G-0703
Številka risbe:	
Datum izdelave risbe:	december 2005
Spisanebne:	

84.1/130.0 cm

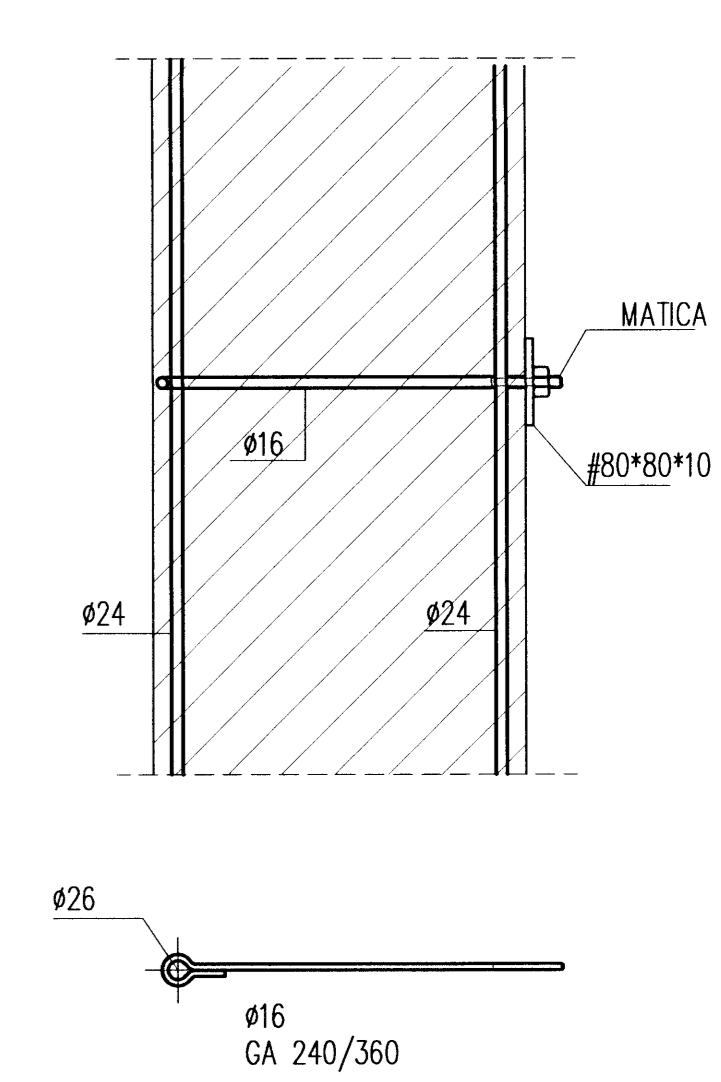
AB-25

fz

15



OPOMBA:
Vezni vgraditi v predhodno narejene ureze cca 4x5 cm.



JEKLENI VEZI

PROFIL Ø	L (m)	LOSOV	Ø 16m	Ø 20m
24	5,90	6		35,20
24	5,10	8		40,40
24	7,00	4		28,00
24	7,80	16		121,20
24	6,30	6		37,60
24	6,60	8		52,40
24	6,10	6		36,20
24	6,00	2		12,00
24	5,60	4		18,20
24	7,00	6		42,00
24	7,40	10		73,60
16	1,00	20	20,00	
16	0,60	10	6,00	
			26,00 m	496,80 m

MB 30
RA 400/500
±0.00=257,15m

Povezovanje nosilnih zidov z jeklenimi vezmi na koti +10.31

Naziv objekta:	LUTKOVNO GLEDALIŠČE MARIBOR
Investitor:	MESTNA OBČINA MARIBOR ul. Borisa Štuparja 1, Maribor
Vrsta projekta:	FZI Projekt za izvedbo
Vrsta nariša:	Naloz grafičnih korektur ARHITECTURALNA ČRTA
Važnost risbe:	Povezovanje nosilnih zidov z jeklenimi vezmi na koti +10.31
Merilo:	1:50
Odgovorni projektant:	Franc Žugelj, u.d.i.g. IZS G. 0703
Projektant:	Franc Žugelj, u.d.i.g. IZS G. 0703
Številka risbe:	
Datum izdelave risbe:	december 2005
Spremenbe:	

IZLOŽEK MREŽNE ARMATURE MA 500/500

Pos.	Kom.	Tip	L	S	Q221
1	8	Q221	6,00	2,15	103,20
2	1	Q221	1,00	2,15	2,15
3	8	Q221	1,50	2,15	25,80
4	3	Q221	3,00	2,15	19,35
5	1	Q221	3,50	2,15	7,32
6	1	Q221	5,00	1,08	5,40

Ukupno pov. 163,42
kg / m2 3,58
kg / mrežo 585,061

UKUPNA TEŽINA 585,061 kg

RAZREZ MREŽ

8	Q221	1	Q221	4	Q221	4	Q221	6	Q221	3	Q221	3	Q221
215	350	215	350	215	350	215	350	215	350	215	350	215	350
215	150	215	150	215	150	215	150	215	150	215	150	215	150
215	100	215	100	215	100	215	100	215	100	215	100	215	100

84.1/130.0 cm
AB-28
fz
ms