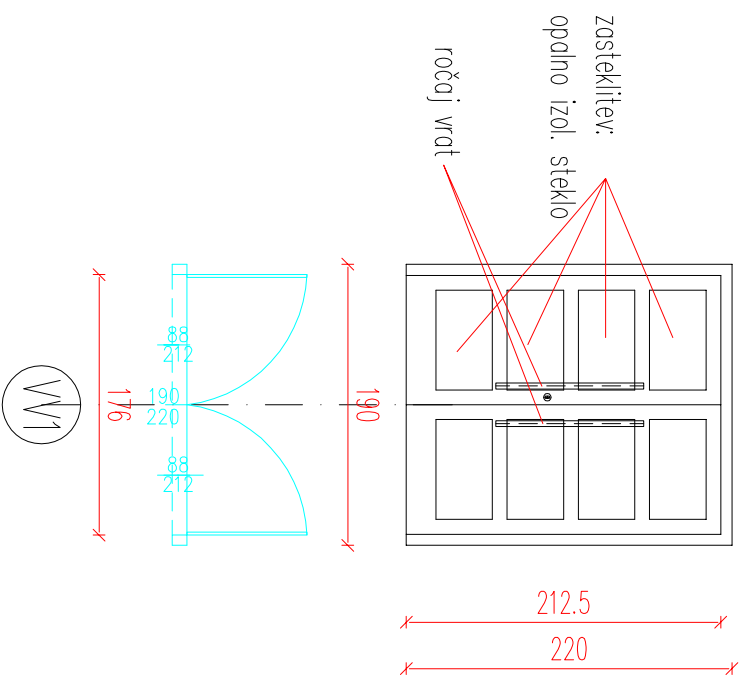


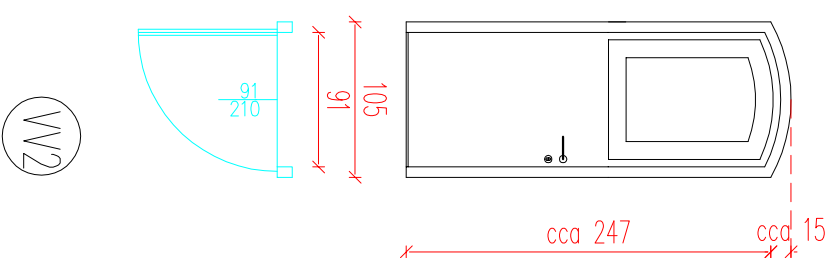
VHODNA VRATA:

ALU dvokrilna vhodna vrata
poz. **(W1)** kom: 1



lesena vhodna vrata v obstoječi odprtini
točno dimenzijo določiti na licu mesta

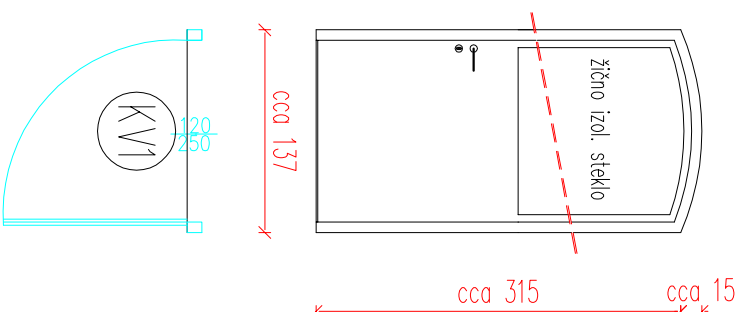
poz. **(W2)** kom: 2



KOVINSKA VRATA:

kovinska vrata kotlovnice

poz. **(KV1)** kom: 1



KOVINSKA POŽARNA VRATA:

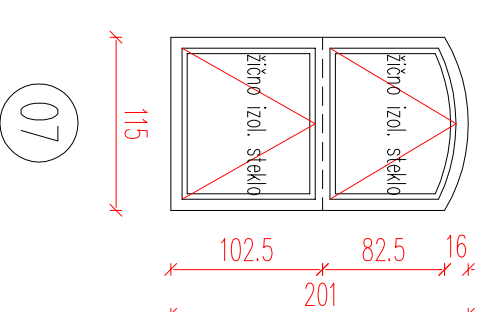
tipska kovinska
enokrilna požarna vrata
sv. odprtine 91/210 cm

poz. **(KV2)** kom: 2 (1 x podstrehoj)

tipska kovinska
enokrilna požarna vrata
sv. odprtine 81/210 cm
poz. **(KV3)** kom: 1

KOVINSKO OKNO:

Kovinsko okno – kotlovnica
poz. **(O7)** kom: 1



OPOMBA:

točno dimenzijo vrat določiti na licu mesta
po odpiranju obstoječe odprtine

TOČNE MERE POSNETI NA OBJEKTU !

SHEMA STAVBNEGA POHIŠTVA

Merilo: 1:50

IMO BIRO d.o.o. Partizanska c. 3, 2000 Maribor tel.: 02 250 83 76, fax: 02 252 34 47, e-mail: imobiro@siol.net		naročnik: MESTNA OBČINA MARIBOR, ul. heroja Staneta 1, 2000 Maribor		načrt in številka: ARHITEKTURA, štev.: 142 / 06	
objekt:	"KPD - KARANTENA" PRENOVA OBJEKTA ZA POTREBE	odg. vodja projekta:	BOJAN KRALJNER univ.dipl.inž.gr.		
lokacija:	KULTURNIH DEJAVNOSTI MESTA MARIBOR	odg. projektant:	BORIS DEBENJAK univ.dipl.inž.arh.		
projekt in številka:	parcels št.: 159 , k.o.: TABOR	projekant:	NADA GOLJEVŠČEK univ.dipl.inž.arh.		
spremembe:	projekt za izvedbo, PZI, štev.: 142 / 06	datum: OKTOBER 2006	štev. risbe:	17	
		dopolnjeno:			