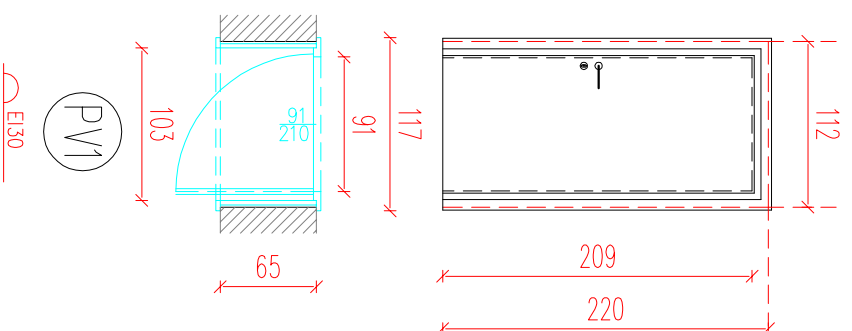
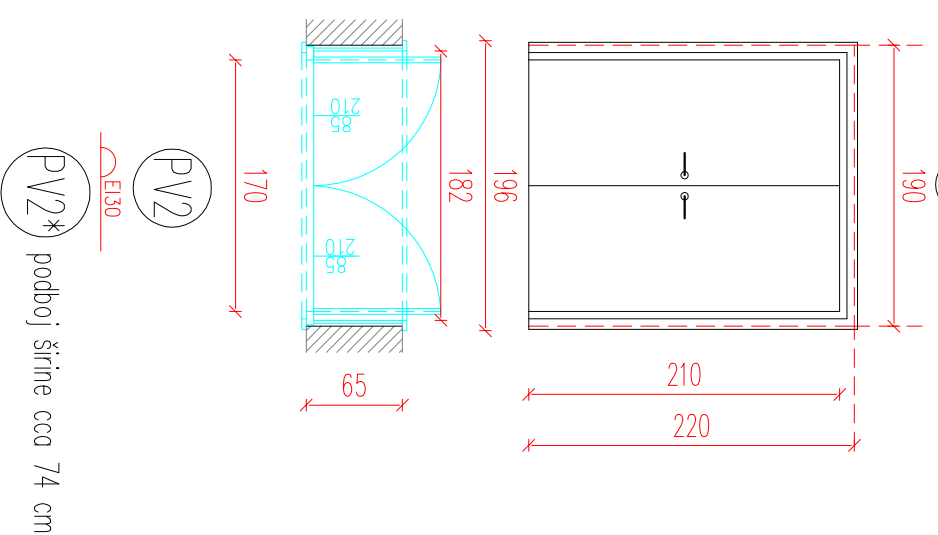


LESENA OGNJEODPORNNA VRATA:

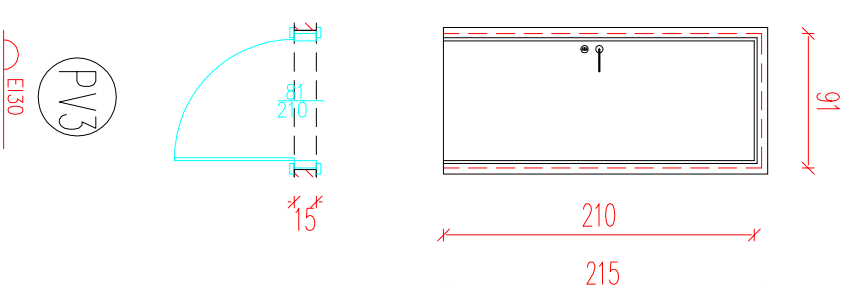
enokrihna ognjeodporna vrata (EI30)
poz. **PV1** kom: 2



dvokrihna ognjeodporna vrata (EI30)
poz. **PV2** kom: 3
poz. **PV2*** kom: 1



enokrihna ognjeodporna vrata (EI30)
poz. **PV3** kom: 1



TOČNE MERE POSNETI NA OBJEKTU !

IMO BIRO d.o.o.
Partizanska c. 3, 2000 Maribor
tel.: 02 250 83 76, fax: 02 252 34 47, e-mail: imobiro@sidl.net

SHEMA STAVBNEGA POHIŠTVA

Merilo: 1:50

naročnik:	MESTNA OBČINA MARIBOR, ul. heroja Staneta 1, 2000 Maribor	načrt in števila:	ARHITEKTURA, štev.: 142 / 06
objekt:	"KPD - KARANTENA" PRENOVA OBJEKTA ZA POTREBE KULTURNIH DEJAVNOSTI MESTA MARIBOR	odg. vodja projekta:	BOJAN KRALJINER univ.dipl.inž.gr.
lokacija:	parcele št.: 159 , k.o.: TABOR	odg. projektant:	BORIS DEBENJAK univ.dipl.inž.añh.
projekt in števila:	projekt za izvedbo, PZI, štev.: 142 / 06	projektant:	NADA GOLJEVŠČEK univ.dipl.inž.añh.
spremembe:		datum: OKTOBER 2006	štev. risbe: 18
		dopolnjeno:	