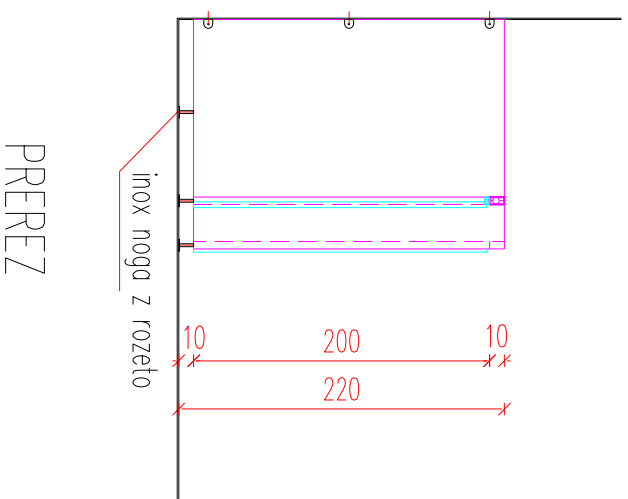
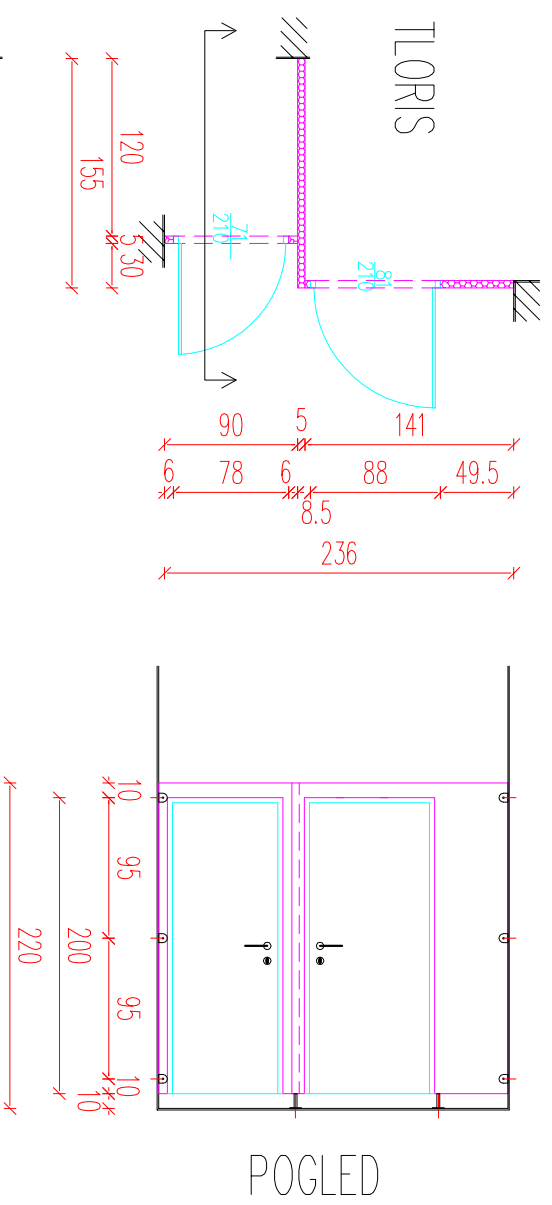


# SANITARNE STENE Z VRATI

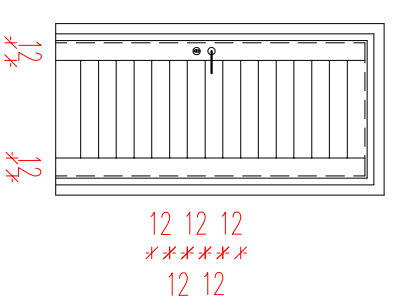
poz. **ST** komplet: 1



TOČNE MERE POSNETI NA OBJEKTU !

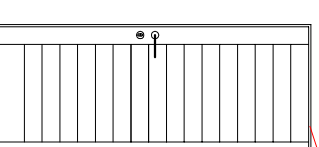
# NAČIN FURNIRANJA VRATNIH KRIL: VELJA ZA VSTA LESENA VRATNA KRILA !

pokrivne letve in vratni podboj – masivni trdi les  
zaobljeni robovi (soft line)



zaobljen rob (soft line)

- smer pasov furnirja :
- robovi vertikalno
  - v sredini horizontalno



Enako se izvedejo stranice širokih vratnih podbojev !

**IMO BIRO d.o.o.**  
Partizanska c. 3, 2000 Maribor  
tel.: 02 250 83 76, fax: 02 252 34 47, e-mail: imobiro@siol.net

## SHEMA STAVBNEGA POHIŠTVA

Merilo: 1:50

naročnik:	MESTNA OBČINA MARIBOR, ul. heroja Staneta 1, 2000 Maribor	načrt in števila:	ARHITEKTURA, štev.: 142 / 06
objekt:	"KPD - KARANTENA" PRENOVA OBJEKTA ZA POTREBE KULTURNIH DEJAVNOSTI MESTA MARIBOR	odg. vodja projekta:	BOJAN KRALJINER univ.dipl.inž.gr.
lokacija:	parcela št.: 159 , k.o.: TABOR	odg. projektant:	BORIS DEBENJAK univ.dipl.inž.añh.
projekt in števila:	projekt za izvedbo, PZI, štev.: 142 / 06	projektant:	NADA GOLJEVŠČEK univ.dipl.inž.añh.
spremembe:		datum: OKTOBER 2006	štev. risbe: 22
		dopolnjeno:	