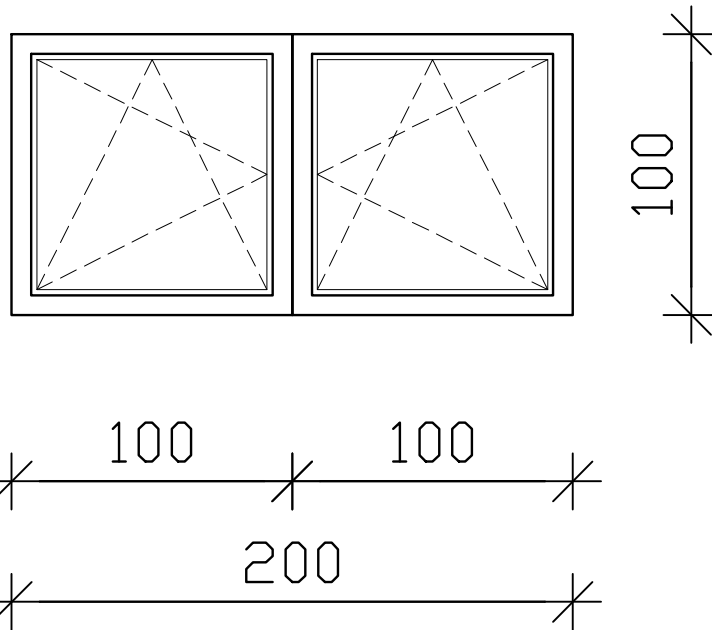


# POZ O2 kom 1



OPIS:	DVODELNO OKNO, $U=1.1 \text{ W/m}^2\text{K}$
MATERIAL:	ALU BARVANI PROFILI, S PREKINJENIM TOPLOTNIM MOSTOM
BARVA:	DOLOČI ARHITEKT
ZASTEKLITEV:	TERMOPAN 6-12-4
DODATNO:	ZUNANJA OKENSKA POLICA – ALU BARVANA PLOČEVINA NOTRANJA OKENSKA POLICA – KAMEN (ROSA-BETA) STRANSKA ROČICA ZA ODPIRANJE ZGORNJIH OKEN

GRADBENA ODPRTINA: 200/100 cm

OPOMBA: Mere preveriti na mestu vgradnje!